

OPEL Corsa



	3 vrata		Enjoy	120 godina	Color Edition	GSI
	Motor	Mjenjač				
Benzin	1.2 51 kW/70 KS	Ručni mjenjač sa 5 st. prijenosa	89 115	93 957	-	-
	1.4 55 kW/75 KS	Ručni mjenjač sa 5 st. prijenosa	90 900	95 742	96 040	-
	1.4 66 kW/90 KS	Ručni mjenjač sa 5 st. prijenosa	91 645	96 487	96 785	-
	1.4 Start/Stop 66 kW/90 KS	Ručni mjenjač sa 5 st. prijenosa	92 235	97 077	97 375	-
	1.4 Turbo Start/Stop 74 kW/100 KS	Ručni mjenjač sa 6 st. prijenosa	99 235	104 077	104 375	-
	1.4 Turbo Start/Stop 110 kW/150 KS	Ručni mjenjač sa 6 st. prijenosa	105 970	110 812	111 110	130 033

	5 vrata		Enjoy	120 godina	Color Edition	GSI
	Motor	Mjenjač				
Benzin	1.2 51 kW/70 KS	Ručni mjenjač sa 5 st. prijenosa	90 155	94 997	-	-
	1.4 55 kW/75 KS	Ručni mjenjač sa 5 st. prijenosa	91 940	96 782	97 080	-
	1.4 66 kW/90 KS	Ručni mjenjač sa 5 st. prijenosa	92 685	97 527	97 825	-
	1.4 Start/Stop 66 kW/90 KS	Ručni mjenjač sa 5 st. prijenosa	93 275	98 117	98 415	-
	1.4 66 kW/90 KS	Automatski mjenjač s 6 st. prijenosa	108 655	113 497	-	-
	1.4 Turbo Start/Stop 74 kW/100 KS	Ručni mjenjač sa 6 st. prijenosa	100 725	105 567	105 865	-
	1.4 Turbo Start/Stop 110 kW/150 KS	Ručni mjenjač sa 6 st. prijenosa	107 910	112 752	113 050	-

Cjenik je važeći od 16.04.2019. do objave novog. Izrađen je prema tečaju od 7.45 KN za 1 EUR. Konačna cijena novog vozila se obračunava u kunama prema prodajnom tečaju EUR-a kod RBA banke važećem na dan uplate (osim posebnog poreza). Preporučena maloprodajna cijena vozila uključuje PDV i posebni porez (trošarinu) kod vozila koja su u obvezi plaćanja posebnog poreza na motorna vozila. Preporučena maloprodajna cijena dodatne opreme uključuje samo PDV, ali ne i posebni porez (trošarinu). Iznos posebnog poreza na motorna vozila je informativan.

Konačan iznos posebnog poreza ovisi o odabranoj dodatnoj opremi i dimenzijama guma te se za detaljni izračun obratite svom ovlaštenom Opel partneru.

Recikliranje: informacije o programu Dizajn za okoliš, našoj mreži zamjene starog za novo i recikliranju vozila kojima je istekao vijek trajanja potražite na web-mjestu www.opel.hr.

Sadržaj se temelji na informacijama dostupnima 16.04.2019. Vaš ovlašten Opel partner može Vam dati točne informacije o mogućim promjenama u međuvremenu.

Podaci su informativni. Opel Southeast Europe LLC ne snosi nikakvu odgovornost.

Opel Southeast Europe LLC, 04/2019.

Enjoy	120 godina	Color Edition	GSI
	Dodatno u odnosu na Enjoy	Dodatno u odnosu na Enjoy	Dodatno u odnosu na Enjoy
Paket najbolje ocjene na testu NCAP (4*) Zračni jastuci za vozača i suvozača, bočni zračni jastuci, krovni zračni jastuci, Podsjetnik na vezanje pojasa za suvozača, Upozorenje za pojas, straga	Kromirana lajsna na prozorima	Kožni upravljač s tri kraka i obrubom srebrne boje	Paket Carbon Maske za vanjske retrovizore CARBON, Prečka s logotipom CARBON
	LED prednja poziciona svjetla	Radio CD 3.0 BT 6 zvučnika, Kratka krovna antena, Stropna svjetiljka sa svjetlima za čitanje i mikrofonom radi handsfree upotrebe mobitela	Paket OPC Line za interijer Sportske aluminijske papučice, Oprema iz prodajnog paketa, sportska unutrašnjost, Sportski upravljač s tri kraka presvučen kožom
Električno podesivi vanjski retrovizori, ručno sklapanje (nosač: teksturirani crni; kućište: u boji karoserije)	Ukrasne letvice na pragovima "Opel"	Ukrasna obloga I/P 2-slojna u boji Piano crnoj	Električno podesivi vanjski retrovizori, ručno sklapanje, grijani (nosač: teksturirani crni; kućište: crno)
Halogena prednja svjetla	120 godina podne prostirke	Tempomat	Električno podesivi vanjski retrovizori, ručno sklapanje, grijani (nosač: teksturirani crni; kućište: crno)
Tonirana stražnja stakla	Znak 120 godina	Kontrole radija na upravljaču	Halogena prednja svjetla s LED svjetlima za dnevnu vožnju
Središnji naslon za glavu straga	120 godina tkanina	Čelični naplatci 16 x 6.0 J, Design 1	Spušteni pragovi u boji vozila
Vozačevo sjedalo ručno podesivo u 4 smjera	120 godina aluminijski naplatci 15"		Stilski spojler na krovu, straga
Suvozačevo sjedalo podesivo naprijed - natrag			Sportski odbojници sprijeda i straga
Unutrašnja obloga na vratima, crna boja visokog sjaja			Dodatno zatamnjena stražnja stakla
12-voltna utičnica za napajanje sprijeda			OPC performansno podvozje
Električni podizač prednjeg vozačevog prozora			Kontrole radija na upravljaču
Električni podizač prednjeg suvozačevog prozora			Radio CD 3.0 BT 6 zvučnika, Kratka krovna antena, Stropna svjetiljka sa svjetlima za čitanje i mikrofonom radi handsfree upotrebe mobitela
Crni poliuretanski upravljač s tri kraka i obrubom srebrne boje			Tempomat
Sustav za grijanje HVAC			Podne prostirke – od tkanine
Truba s jednim tonom			Alu naplatci 7.0 x 17, 5 dvostrukih krakova, 5 rupa; (varijanta boje površine br. 1: Dark Titanium Diamond Cut)
Program elektroničke stabilnosti (ESP)			
Pomoć pri kretanju na uzbrdici			
Sistem za praćenje tlaka u gumama			
Deaktivacija zračnog jastuka suvozača pomoću ključa			
Preklopni ključ			
Daljinsko servo zaključavanje vrata			
Čelični naplatci 6.0J x 15 s posve ravnim poklopcem			
Set za popravak guma			
Koncept stražnjih sjedala 2 (jednstruko preklapanje nedjeljive klupe i naslona djeljivog u omjeru 40/60)			
Putno računalo			

DODATNI PAKETI OPREME		Enjoy	120 godina	Color Edition	GSi
Paket Turbo Plus (3 vrata) Paket OPC Line za eksterijer (3 vrata), Carbon pack, Dodatno zatamnjena stražnja stakla, Alu naplatci 7.0 x 17, 5 dvostrukih krakova, 5 rupa; (varijanta boje površine br. 1: Dark Titanium Diamond Cut), Paket OPC Line za interijer	XYCE	-	-	7 078	-
Paket Turbo Plus (5 vrata) Paket OPC Line za eksterijer (5 vrata), Carbon pack, Dodatno zatamnjena stražnja stakla, Alu naplatci 7.0 x 17, 5 dvostrukih krakova, 5 rupa; (varijanta boje površine br. 1: Dark Titanium Diamond Cut), Paket OPC Line za interijer	XYCE	-	-	7 078	-
Paket Carbon Maske za vanjske retrovizore CARBON, Prečka s logotipom CARBON	XZVY	1 118	1 118	1 118	S
Paket Light & Sight 1 Senzori za kišu, Automatsko upravljanje svjetlima s detekcijom tunela, Unutrašnji retrovizor s automatskim zatamnjem	OCP	894	894	894	894
Paket OPC Line za eksterijer (3 vrata) Paket OPC Line 2, Spušteni pragovi u boji vozila, Krovni spojler straga, Štitnik zadnje ispušne cijevi	XYA0	6 705	6 705	6 705	-
Paket OPC Line za eksterijer (5 vrata) Paket OPC Line 2, Spušteni pragovi u boji vozila, Štitnik zadnje ispušne cijevi	XYA1	6 705	6 705	6 705	-
Paket OPC Line za interijer Sportske aluminijske papučice, Oprema iz prodajnog paketa, sportska unutrašnjost, Sportski upravljač s tri kraka presvučen kožom	XYA2	2 608	2 608	2 608	S
Paket s crnim krovom Boja krova Black meet Kettle, Crna prednja rešetka, Štitnik zadnje ispušne cijevi, Dodatno zatamnjena stražnja stakla, Sportske aluminijske papučice (dostupno samo s ručni mjenjač) + Alu naplatci	XYA3	-	-	1 490	-
Paket Driver Assistance 2 Poboljšani prikaz na ploči s instrumentima, Prednja kamera, s upozorenjem na izlazak iz voznog traka, Raspoznavanje prometnih znakova, Sustav za izbjegavanje frontalnih sudara, Indikator razmaka udaljenosti, Unutrašnji retrovizor s automatskim zatamnjem	OBG	3 725	3 725	3 725	3 725
Paket Technology B Navi 4.0 IntelliLink, Integrirani digitalni audio sustav DAS (DAB+DMB)	oLQ	-	5 960	-	-
Paket Technology C Bi-Xenon svjetla, Paket Driver Assistance 2, Svjetla za maglu, prednja s crnim obrubom	oLR	-	8 195	-	-
Paket Technology A Pomoć pri parkiranju sprijeda i straga, Stražnja kamera	oLP	-	2 235	-	-
Paket Comfort Automatski klima uređaj, Kožni upravljač s tri kraka i obrubom srebrne boje	oLS	-	5 215	-	-
Paket Design Krov, prečka s logotipom i vanjski retrovizor (kućište i podnožje) u crnoj boji, Crna prednja rešetka, Alu naplatci 7.0 x 17, dizajn 8, Manoogia, Kotači crne boje	oLU	-	3 725	-	-
Zimski paket Grijanje prednjih sjedala, Grijanje upravljača	OBL	2 235	2 235	2 235	-
Paket Enjoy Sound Radio CD 3.0 BT, Svjetla za maglu, prednja s crnim obrubom, Kožni upravljač s tri kraka i obrubom srebrne boje	LPZJ	2 980	-	-	-
Paket Enjoy Premium Plus Automatski klima uređaj, Informacijsko-multimedijski sustav s radijem – srednja razina (BYOM 2), Svjetla za maglu, prednja s crnim obrubom, Kožni upravljač s tri kraka i obrubom srebrne boje, Halogena prednja svjetla s LED svjetlima za dnevnu vožnju, Električno podesivi vanjski retrovizori, ručno sklapanje, grijani (nosač: teksturirani crni; kućište: u boji karoserije), Dodatno zatamnjena stražnja stakla, Pomoć pri parkiranju sprijeda i straga, Poboljšani prikaz na ploči s instrumentima, Stražnja kamera	LPYL	14 155	-	-	-
Paket Enjoy Plus Klima uređaj s manualnim kontrolama, Informacijsko-multimedijski sustav s radijem – srednja razina (BYOM 2), Svjetla za maglu, prednja s crnim obrubom, Kožni upravljač s tri kraka i obrubom srebrne boje, Električno podesivi vanjski retrovizori, ručno sklapanje, grijani (nosač: teksturirani crni; kućište: u boji karoserije), Poboljšani prikaz na ploči s instrumentima	LPYN	6 854	-	-	-
Premium paket za Color Edition Automatski klima uređaj, Radio CD 3.0 BT, Svjetla za maglu, prednja s kromiranim obrubom, Grijano vjetrobransko staklo, Prednja pomoć prilikom parkiranja, Dodatno zatamnjena stražnja stakla	LPYM	-	-	9 685	-
Lokalni zimski paket Zimski paket, Grijano vjetrobransko staklo	LPZN	2 604	2 604	2 604	-
Paket Cool Sound Klima uređaj s manualnim kontrolama, Radio CD 3.0 BT, Kožni upravljač s tri kraka i obrubom srebrne boje	LPZW	5 439	-	-	-
Paket za hladno vrijeme	T2C	335	335	335	335
VANJSKA OPREMA		Enjoy	120 godina	Color Edition	GSi
Osnovne boje	BAS	0	0	0	0
Metalik boja	9M2	1 416	1 416	1 416	1 416
Briljantna boja	9BR	1 416	1 416	1 416	1 416
Butik boje	BBQ	2 533	2 533	2 533	2 533
Halogena prednja svjetla s LED svjetlima za dnevnu vožnju	CHSB	1 118	S	1 118	S
Bi-Xenon svjetla	T4F	4 843	-	4 843	4 843
Svjetla za maglu, prednja s crnim obrubom	CFL1	745	-	745	-
Svjetla za maglu, prednja s kromiranim obrubom		-	-	373	-
ukrasi vanjskog dijela vozila, svjetla za maglu s kromiranim obrubom	CFL2	-	-	-	-

VANJSKA OPREMA		Enjoy	120 godina	Color Edition	GSi
Električno podesivi vanjski retrovizori, ručno sklapanje (nosač: teksturirani crni; kućište: crno)	CMSC	-	373	373	-
Električno podesivi vanjski retrovizori, ručno sklapanje, grijani (nosač: teksturirani crni; kućište: u boji karoserije)	CMSG	373	373	373	-
Električno podesivi vanjski retrovizori, ručno sklapanje, grijani (nosač: teksturirani crni; kućište: crno)	CMSH	373	373	373	S
Električno podesivi vanjski retrovizori, ručno sklapanje, grijani (nosač: teksturirani crni; kućište: crno) (sa LPYL / LPYN)	CMSH	0	-	-	-
Krov, prečka s logotipom i vanjski retrovizor (kućište i podnožje) u crnoj boji	93T	-	-	-	2 652
Dodatno zatamnjena stražnja stakla	AKO	745	745	745	S
Kromirana ukrasna pojasna letvica	MDC	1 416	S	1 416	-
Spušteno sportsko podvozje sa sportski ugođenim ovjesom sa RRX/RRZ/RV5/WQS	XJ2	745	745	745	-
Spušteno sportsko podvozje sa sportski ugođenim ovjesom sa RZS/WQX/PNM	XJ2	0	0	0	-
Bez oznake motora	W5T	0	0	0	0

UNUTARNJA OPREMA		Enjoy	120 godina	Color Edition	GSi
Presvlake od tkanine Spot, Shimmer crna	TANP	S	-	-	-
Prednja sjedala Comfort		-	-	-	-
Presvlake od tkanine Network, Moonray	TANR	0	-	0	-
Sportska prednja sjedala		-	-	-	-
Presvlake od tkanine Allure, Jet crna	TAVJ	-	S	-	-
Prednja sjedala Comfort		-	-	-	-
Presvlake od tkanine Lace, Jet crna	TAGU	-	-	S	S
Prednja sjedala Comfort		-	-	-	-
Kožne neperforirane presvlake, Jet crna var. 1	TANV	-	-	26 075	-
Prednja sjedala Recaro, Grijanje prednjih sjedala		-	-	-	-
Kožne neperforirane presvlake, Jet crna var. 1	TANV	-	-	-	26 075
Prednja sjedala Recaro, Grijanje prednjih sjedala, Zimski paket		-	-	-	-
Vozačevo i suvozačevo sjedalo podesivo u 4 smjera	AG6	335	335	335	335
Spremišni prostor u podnici prtljažnika	D7E	186	186	186	186
Sjenilo za sunce za vozača i suvozača s ogledalom za šminkanje (s poklopcem)	DLV	75	75	75	75
Držač čaša prednji i zadnji	SVC	149	149	149	149
Ukrasna obloga I/P 2-slojna u boji Casablanca bijelaj	3Ei	-	-	373	-
Ukrasna obloga I/P 2-slojna u boji Rhutenium	3F8	-	-	373	-
Ukrasna obloga I/P 2-slojna u boji Magma crvenoj	3EA	-	-	373	-
Ukrasna obloga I/P 2-slojna u boji Piano crnoj	3E7	0	0	S	-
Paket za pušače (pepeljara i upaljač)	DT4	112	112	112	112
Kožni upravljač s tri kraka i obrubom srebrne boje	N34	559	-	S	-
Tempomat, Kontrole radija na upravljaču		-	-	-	-
Tempomat	K33	894	894	S	S
Kontrole radija na upravljaču	UC3	224	224	S	S
Klima uređaj s manualnim kontrolama (vozilo nije moguće naručiti bez klima uređaja)	C60	2 980	2 980	2 980	2 980
Automatski klima uređaj	C68	6 705	-	6 705	6 705
Automatski klima uređaj sa LPYN / LPZW	C68	4 470	-	-	-
Grijano vjetrobransko staklo	C50	1 118	1 118	1 118	1 118

AUDIO		Enjoy	120 godina	Color Edition	GSi
Radio CD 3.0 BT	CR02	2 235	2 235	S	S
6 zvučnika, Kratka krovna antena, Stropna svjetiljka sa svjetlima za čitanje i mikrofonom radi handsfree upotrebe mobitela		-	-	-	-
Informacijsko-multimedijski sustav s radijem – srednja razina (BYOM 2)	CR03	3 874	3 874	1 639	1 639
6 zvučnika, Kratka krovna antena, Stropna svjetiljka sa svjetlima za čitanje i mikrofonom radi handsfree upotrebe mobitela		-	-	-	-
Informacijsko-multimedijski sustav s radijem sa LPZJ / LPZW	CR03	2 198	-	-	-
Navi 4.0 IntelliLink	CR04	7 599	-	5 364	5 364
6 zvučnika, Kratka krovna antena, Stropna svjetiljka sa svjetlima za čitanje i mikrofonom radi handsfree upotrebe mobitela		-	-	-	-
Navi 4.0 IntelliLink sa LPZJ / LPZW	CR04	5 923	-	-	-
Navi 4.0 IntelliLink sa LPYL / LPYN	CR04	4 694	-	-	-
Navi 4.0 IntelliLink sa LPYM	CR04	-	-	5 252	-
Integrirani digitalni audio sustav DAS (DAB+DMB)	U2Q	1 669	-	1 669	1 669
Stražnja kamera	UVC	2 608	-	2 608	2 608
Poboljšani prikaz na ploči s instrumentima	UDC	298	298	298	298
Opel OnStar (OnStar usluge će biti dostupne do 31.12.2020.) Nakon tog datuma, ni besplatne ni plaćene usluge neće biti dostupne, uključujući pozive u nuždi.	UE1	3 651	3 651	3 651	3 651

SIGURNOST		Enjoy	120 godina	Color Edition	GSi
Pomoć pri parkiranju, straga	UD7	1 863	1 863	1 863	1 863
Pomoć pri parkiranju sprijeda i straga	UD5	2 310	-	2 310	2 310
Napredni sustav autoalarm					
Protuprovalni uređaj, Alarm za sprječavanje krađe, Lagano nadignuti prekidači, prekidač za otvaranje poklopca motora, sigurnosna LED žarulja na kontrolnoj ploči, zaštita od krađe i poruka o pokušaju na IPC-u	XiC5	1 341	1 341	1 341	1 341
Kontrola zaključavanja kotača	PB4	335	335	335	335
Zaštita podvozja motora	XL4	522	522	522	-
GUME I NAPLATCI		Enjoy	120 godina	Color Edition	GSi
Čelični naplatci 6.0J x 15 s posve ravnim poklopcem (sa 1.2 (51 kW) / 1.4 (55 kW) / 1.4 (66 kW))	RRL	0	-	-	-
Strukturirani naplatak 4 simetrična kraka, 6.0J x 15 s poklopcem sa stilizirana 4 dvostruka kraka	SKJ	745	-	-	-
Alu naplatci 6.0J x 15, 8 krakova + 1 varijanta boje površine	RRK	1 490	-	-	-
Alu naplatci 6.5J x 16, 4 dvostruka kraka, varijanta boje površine br. 1: srebrna	RRZ	1 863	1 118	745	-
Alu naplatci 6.5J x 16, 4 dvostruka kraka, varijanta boje površine br. 1: srebrna (Dostupno s XYA3)	RRZ	-	-	0	-
Alu naplatci 6.5J x 16, više krakova	WQS	1 490	745	-	-
Alu naplatci 7.0 x 17, dizajn 8, Manoogian	RZS	2 608	-	745	-
Alu naplatci 7.0 x 17, više krakova, boja površine sjajna crna Diamond Cut	WQX	-	-	1 118	-
Alu naplatci 7.0 x 17, 5 dvostrukih krakova, 5 rupa; (varijanta boje površine br. 1: Dark Titanium Diamond Cut)	PNM	2 608	1 863	745	S
Alu naplatci 7.5 x 18 ET 45, dizajn OPC/VXR, 5 rupa	RSZ	-	-	-	2 980
Gume SVE 185/65 R15 SL 88T BW ALS (Dostupno samo s: RRL/SKJ/RRK/SPQ)	RN3	1 490	1 490	-	-
Gume 195/55 R16 87H BW ALE VAR1 (All Season) (Dostupno samo s: RRX/RRZ/RV5/WQS/NWL)	RPD	1 863	1 863	1 863	-
Kotači crne boje (Dostupno samo s: XYA3 & RZS)	13P	-	-	0	-
Rezervni kotač s čeličnim naplatkom pune veličine	QQ5	373	373	373	-
Rezervni kotač s čeličnim naplatcima	N65	373	373	373	-
DODACI		Enjoy	120 godina	Color Edition	GSi
Podne prostirke – od tkanine	BDN	373	S	373	S

Cjenik je važeći od 16.04.2019. do objave novog. Izrađen je prema tečaju od 7.45 KN za 1 EUR. Konačna cijena novog vozila se obračunava u kunama prema prodajnom tečaju EUR-a kod RBA banke važećem na dan uplate (osim posebnog poreza). Preporučena maloprodajna cijena vozila uključuje PDV i posebni porez (trošarinu) kod vozila koja su u obvezi plaćanja posebnog poreza na motorna vozila. Preporučena maloprodajna cijena dodatne opreme uključuje samo PDV, ali ne i posebni porez (trošarinu). Iznos posebnog poreza na motorna vozila je informativan.

Konačan iznos posebnog poreza ovisi o odabranoj dodatnoj opremi i dimenzijama guma te se za detaljni izračun obratite svom ovlaštenom Opel partneru.

Recikliranje: informacije o programu Dizajn za okoliš, našoj mreži zamjene starog za novo i recikliranju vozila kojima je istekao vijek trajanja potražite na web-mjestu www.opel.hr.

Sadržaj se temelji na informacijama dostupnima 16.04.2019. Vaš ovlašten Opel partner može Vam dati točne informacije o mogućim promjenama u međuvremenu.

Podaci su informativni. Opel Southeast Europe LLC ne snosi nikakvu odgovornost.

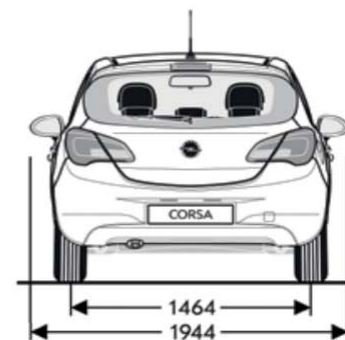
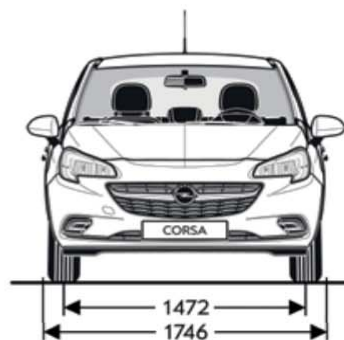
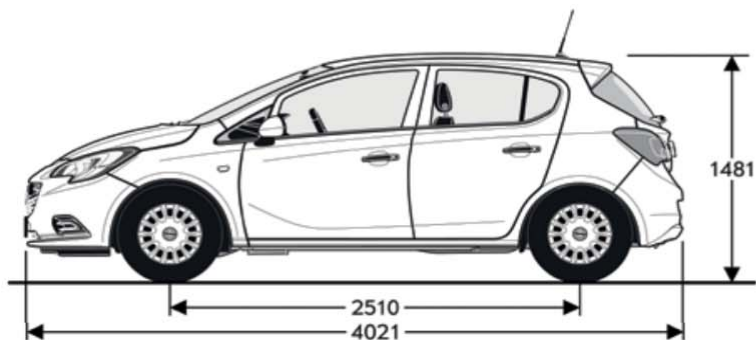
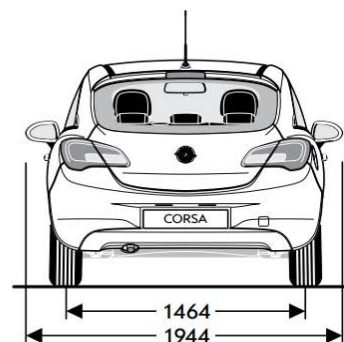
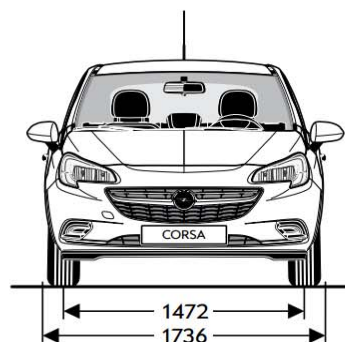
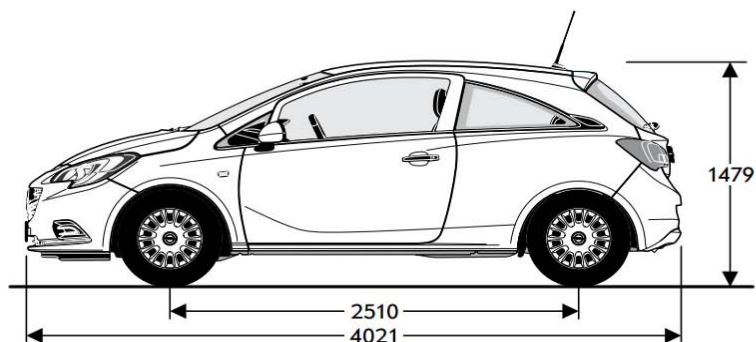
Opel Southeast Europe LLC, 04/2019.

Opći podaci		
Dimenzije vozila u mm	3 vrata	5 vrata
Visina	1479	1481
Dužina	4021	4021
Osovinski razmak	2510	2510
Širina (sa/bez vanjskih ogledala)	1944 / 1736	1944 / 1746
Trag kotača (prednjih/stražnjih)	1472 / 1464	1472 / 1464

Obujam prtljažnog prostora u l		
	3 vrata	5 vrata
Kapacitet prtljažnog prostora	280	285
Od stražnjeg sjedala	1090	1120

Opći podaci		
Dimenzije prtljažnog prostora u mm	3 vrata	5 vrata
Dužina prtljažnika do naslona stražnjih sjedala	705	705
Dužina prtljažnika s naslonima stražnjih sjedala preklapljenim prema naprijed	1372	1372
Širina između blatobrana	944	944
Visina prtljažnog prostora	691	684
Visina otvora	650	683
Širina otvora u visini pojaseva	969	969

Krug okretaja u m		
	3 vrata	5 vrata
Krajevi vozila	10,60	10,60
Od pregrade do pregrade	11,00	11,00



Benzinski motori							
Motori	1.2 (51 kW / 70 KS)	1.4 (55 kW / 75 KS)	1.4 (66 kW / 90 KS)	1.4 (66 kW / 90 KS)	1.4 Start/Stop (66 kW / 90 KS)	1.4 Turbo Start/Stop (74 kW / 100 KS)	1.4 Turbo Start/Stop (110 kW / 150 KS)
Standard emisije	Euro 6d-TEMP	Euro 6d-TEMP	Euro 6d-TEMP	Euro 6d-TEMP	Euro 6d-TEMP	Euro 6d-TEMP	Euro 6d-TEMP
Gorivo	Benzin	Benzin	Benzin	Benzin	Benzin	Benzin	Benzin
Broj cilindara	4	4	4	4	4	4	4
Promjer u mm	73,4	73,4	73,4	73,4	73,4	72,5	72,5
Hod u mm	72,6	82,6	82,6	82,6	82,6	82,6	82,6
Zapremnina motora (cm ³)	1229	1398	1398	1398	1398	1364	1364
Snaga (kW/KS)	51 / 70	55 / 75	66 / 90	66 / 90	66 / 90	74 / 100	110 / 150
Pri broju okretaja	5600	4200-6000	6000	6000	6000	3500-6000	5000
Okretni moment (Nm)	115	130	130	130	130	200	220
Pri broju okretaja	4000	4000	4000	4000	4000	1850-3500	3000-4500
Masa i opterećenja osovine u kg (3 vrata / 5 vrata)							
Masa praznog vozila uključujući i vozača	1120 / 1163	1120 / 1163	1141 / 1163	- / 1199	1141 / 1163	1199 / 1237	1214 / 1317
Dozvoljena masa vozila	1575 / 1605	1575 / 1605	1585 / 1615	- / 1645	1595 / 1615	1665 / 1695	1690 / 1720
Nosivost	455 / 442	455 / 442	444 / 452	- / 446	454/452	466 / 458	476 / 403
Maksimalna težina prikolice bez kočnica	540 / 540	540 / 540	550 / 550	- / 550	550 / 550	580 / 580	580 / 580
Maksimalna težina prikolice (12% nagib)	700 / 700	700 / 700	800 / 800	- / 800	800 / 800	1150 / 1150	1200 / 1200
Potrošnja goriva (l/100 km) (3 vrata)							
Prijenos	Ručni mjenjač sa 5 st. prijenosa	Ručni mjenjač sa 5 st. prijenosa	Ručni mjenjač sa 5 st. prijenosa	-	Ručni mjenjač sa 5 st. prijenosa	Ručni mjenjač sa 6 st. prijenosa	Ručni mjenjač sa 6 st. prijenosa
U gradu	7,4-7,3	6,9	7,4-7,2	-	6,9-6,8	7,1-7,0	8,0-7,7
Van grada	5,0-4,9	4,2	4,9-4,8	-	5,0-4,9	5,0-4,8	5,7-5,4
Prosječna	5,9-5,8	5,2	5,8-5,7	-	5,7-5,6	5,8-5,6	6,6-6,2
Emisija CO ₂ (g/km)	132	131	131	-	129	128	138
Najveća brzina (km/h)	162	167	175	-	175	185	207
Ubrzanje 0-100 km/h (s)	16,0	14,0	13,2	-	13,2	11,0	8,9
Potrošnja goriva (l/100 km) (5 vrata)							
Prijenos	Ručni mjenjač sa 5 st. prijenosa	Ručni mjenjač sa 5 st. prijenosa	Ručni mjenjač sa 5 st. prijenosa	Automatski mjenjač s 6 st. prijenosa	Ručni mjenjač sa 5 st. prijenosa	Ručni mjenjač sa 6 st. prijenosa	Ručni mjenjač sa 6 st. prijenosa
U gradu	7,4-7,3	6,9	7,4-7,2	8,7-8,2	6,9-6,8	7,1-7,0	7,9-7,7
Van grada	5,0-4,8	4,2	4,9-4,8	6,0-5,7	5,0-4,9	4,9-4,8	5,3-5,1
Prosječna	5,8-5,7	5,2	5,8-5,7	6,9-6,6	5,7-5,6	5,8-5,6	6,2-6,1
Emisija CO ₂ (g/km)	131	130	130	150	128	128	139
Najveća brzina (km/h)	162	167	175	170	175	185	207
Ubrzanje 0-100 km/h (s)	16,0	14,0	13,2	13,9	13,2	11,0	8,9

Cjenik je važeći od 16.04.2019. do objave novog. Izrađen je prema težaji od 7.45 KN za 1 EUR. Konačna cijena novog vozila se obračunava u kunama prema prodajnom težaju EUR-a kod RBA banke važećem na dan uplate (osim posebnog poreza). Preporučena maloprodajna cijena vozila uključuje PDV i posebni porez (trošarinu) kod vozila koja su u obvezi plaćanja posebnog poreza na motorna vozila. Preporučena maloprodajna cijena dodatne opreme uključuje samo PDV, ali ne i posebni porez (trošarinu). Iznos posebnog poreza na motorna vozila je informativan.

Konačan iznos posebnog poreza ovisi o odabranoj dodatnoj opremi i dimenzijama guma te se za detaljni izračun obratite svom ovlaštenom Opel partneru.

Recikliranje: informacije o programu Dizajn za okoliš, našoj mreži zamjene starog za novo i recikliranju vozila kojima je istekao vijek trajanja potražite na web-mjestu www.opel.hr.

Sadržaj se temelji na informacijama dostupnima 16.04.2019. Vaš ovlašten Opel partner može Vam dati točne informacije o mogućim promjenama u međuvremenu.

Podaci su informativni. Opel Southeast Europe LLC ne snosi nikakvu odgovornost.

Opel Southeast Europe LLC, 04/2019.