

# OPEL Combo Van



**Teretni Opel Combo ponio je titulu međunarodnog kombija 2019. godine (International Van of the Year, IVOTY) – najprestižniji naslov u svijetu lakih gospodarskih vozila. Saznajte više na [www.van-of-the-year.com/winners.html](http://www.van-of-the-year.com/winners.html)**

	Combo		Selection	Enjoy	Dynamic
	Motor	Mjenjač	L1H1 standardna nosivost	L1H1 standardna nosivost	L1H1 standardna nosivost
Dizel	1.5 Dizel 55 kW / 75 KS	Ručni mjenjač s 5 st. prijenosa	124 415	133 355	147 510
	1.5 Dizel Start/Stop 75 kW / 100 KS	Ručni mjenjač s 5 st. prijenosa	125 905	134 845	149 000
	1.5 Dizel Start/Stop 96 kW / 130 KS	Ručni mjenjač s 6 st. prijenosa	131 865	140 805	154 960
	1.5 Dizel Start/Stop 96 kW / 130 KS	Automatski mjenjač sa 8 st. prijenosa	144 530	153 470	167 625
	1.6 Dizel 55 kW / 75 KS	Ručni mjenjač s 5 st. prijenosa	124 415	133 355	-
	1.6 Dizel Start/Stop 73 kW / 100 KS	Ručni mjenjač s 5 st. prijenosa	125 905	134 845	149 000

	Combo		Selection		Enjoy		Dynamic	
	Motor	Mjenjač	L1H1 povećana nosivost	L2H1 povećana nosivost	L1H1 povećana nosivost	L2H1 povećana nosivost	L1H1 povećana nosivost	L2H1 povećana nosivost
Dizel	1.5 Dizel 55 kW / 75 KS	Ručni mjenjač s 5 st. prijenosa	126 278	-	134 845	-	149 000	-
	1.5 Dizel Start/Stop 75 kW / 100 KS	Ručni mjenjač s 5 st. prijenosa	127 768	130 748	136 335	139 315	150 490	153 470
	1.5 Dizel Start/Stop 96 kW / 130 KS	Ručni mjenjač s 6 st. prijenosa	133 728	136 708	142 295	145 275	156 450	159 430
	1.5 Dizel Start/Stop 96 kW / 130 KS	Automatski mjenjač sa 8 st. prijenosa	146 393	149 373	154 960	157 940	169 115	172 095
	1.6 Dizel 55 kW / 75 KS	Ručni mjenjač s 5 st. prijenosa	126 278	-	134 845	-	-	-
	1.6 Dizel Start/Stop 73 kW / 100 KS	Ručni mjenjač s 5 st. prijenosa	127 768	130 748	136 335	139 315	150 490	153 470

	Combo		Crew Van	
	Motor	Mjenjač	L2H1 povećana nosivost	
Dizel	1.5 Dizel Start/Stop 75 kW / 100 KS	Ručni mjenjač s 5 st. prijenosa	149 000	
	1.5 Dizel Start/Stop 96 kW / 130 KS	Ručni mjenjač s 6 st. prijenosa	154 960	
	1.5 Dizel Start/Stop 96 kW / 130 KS	Automatski mjenjač sa 8 st. prijenosa	167 625	
	1.6 Dizel Start/Stop 73 kW / 100 KS	Ručni mjenjač s 5 st. prijenosa	149 000	

Cjenik je važeći od 16.04.2019. do objave novog. Izrađen je prema tečaju od 7.45 KN za 1 EUR. Konačna cijena novog vozila se obračunava u kunama prema prodajnom tečaju EUR-a kod RBA banke važećem na dan uplate (osim posebnog poreza). Preporučena maloprodajna cijena vozila uključuje PDV i posebni porez (trošarinu) kod vozila koja su u obvezi plaćanja posebnog poreza na motorna vozila. Preporučena maloprodajna cijena dodatne opreme uključuje samo PDV, ali ne i posebni porez (trošarinu). Iznos posebnog poreza na motorna vozila je informativan.

Konačan iznos posebnog poreza ovisi o odabranoj dodatnoj opremi i dimenzijama guma te se za detaljni izračun obratite svom ovlaštenom Opel partneru.

Recikliranje: informacije o programu Dizajn za okoliš, našoj mreži zamjene starog za novo i recikliranje vozila kojima je istekao vijek trajanja potražite na web-mjestu [www.opel.hr](http://www.opel.hr).

Sadržaj se temelji na informacijama dostupnima 16.04.2019. Vaš ovlašten Opel partner može Vam dati točne informacije o mogućim promjenama u međuvremenu.

Podaci su informativni. Opel Southeast Europe LLC ne snosi nikakvu odgovornost.

Opel Southeast Europe LLC, 04/2019.

Selection	Enjoy	Dynamic	Crew Van
	<b>Dodatno u odnosu na Selection</b>	<b>Dodatno u odnosu na Selection</b>	<b>Dodatno u odnosu na Selection</b>
Automatsko uključivanje svjetala	Kućište vanjskog retrovizora u boji karoserije	<b>Prodajni paket Sight &amp; Light 1</b> Sustav brisača za vjetrobransko staklo s pulsним radom, osjetljiv na vlagu, Unutrašnji retrovizor sa senzorima, Automatska kontrola dugih prednjih svjetala, 3,5-inčni zaslon u boji na ploči s instrumentima, Prednja svjetla za maglu sa zakretnom funkcijom	Klizna stražnja vrata za otvaranje lijevom rukom s fiksnim prozorom
Kućište vanjskog retrovizora u crnoj boji	Potporna za donji dio leđa za vozača, ručno podešavanje u 2 smjera		Klizna stražnja vrata za otvaranje desnom rukom s fiksnim prozorom
Bočna zaštita B/S u crnoj boji	Automatski tempomat, elektronički, vodič brzine		Potporna za donji dio leđa za vozača, ručno podešavanje u 2 smjera
Prilagodnik za vozačko sjedalo u 4 smjerova, ukidanje ručnog spuštanja naslona, ručni	Prilagodnik za vozačko sjedalo u 6 smjerova, ukidanje ručnog spuštanja naslona, ručni	<b>Prodajni paket Sigurnost, varijanta 1</b> Prednji senzori za izbjegavanje sudara, Pokazatelj, senzor napuštanja prometne trake, 3,5-inčni zaslon u boji na ploči s instrumentima, Senzorski pokazatelj za prepoznavanje prometnih znakova, unaprijeđeni	Prilagodnik za vozačko sjedalo u 6 smjerova, ukidanje ručnog spuštanja naslona, ručni
Upravljač s 3 kraka, sportski	Radio s početka ponude (RD6) s Bluetoothom i USB priključkom		Pokrov pretinca za pohranu, plastični
Osnovni grijač s filtrom za čestice i mirise	Klima uređaj		Radio s početka ponude (RD6) s Bluetoothom i USB priključkom
ESP sa sustavom protiv klizanja na nizbrdici		<b>Informacijsko-multimedijski sustav s radijem</b> (nadogradnja 1: Multimedia Radio s projiciranjem zaslona mobitela i zaslonom u boji (RCC))	Stražnja klupa, djeljiva u omjeru 60/40, preklapiva
Samo prednji vozački zračni jastuk		Prednja svjetla za maglu sa zakretnom funkcijom	Kotač 16 X 6.5, J, čelik, dizajn 1
Električna prednja stakla		LED svjetla za dnevnu vožnju	
Pokazatelj, upozorenje u slučaju nevezanja sigurnosnog pojasa, vozač		Parkirni senzori stražnji	
Radio s početka ponude (RD6) s Bluetoothom i USB priključkom (opcionalno s motorima HF51 / ISG1 / i5M1)		Kućište vanjskog retrovizora u boji karoserije	
Preklopni ključ		Kvaka u boji karoserije	
Komplet za popravak gume		Vanjski retrovizor, električni, grijani, električno podešavanje	
Kotač 15 X 6.5, J, čelik, dizajn 1		Potporna za donji dio leđa za vozača, ručno podešavanje u 2 smjera	
		Klimatizacija, ručne kontrole	
		Prilagodnik za vozačko sjedalo u 6 smjerova, ukidanje ručnog spuštanja naslona, ručni	
		Upravljač s 3 kraka, kožni, sportski	
		Električno podizanje vozačeva prozora, brzo podizanje i spuštanje	
		Automatski tempomat, elektronički, vodič brzine	
		Senzorski pokazatelj za prepoznavanje prometnih znakova, unaprijeđeni	
		Pokazatelj, senzor napuštanja prometne trake	
		Kotač 16 X 6.5, J, čelik, dizajn 1	
		Pokrov za cijeli kotač	

DODATNI PAKETI OPREME		Selection	Enjoy	Dynamic	Crew Van
<b>Prodajni paket Sight &amp; Light 1</b> Sustav brisača za vjetrobransko staklo s pulsним radom, osjetljiv na vlagu, Unutrašnji retrovizor sa sensorima, Automatska kontrola dugih prednjih svjetala, 3,5-inčni zaslon u boji na ploči s instrumentima, Prednja svjetla za maglu sa zakretnom funkcijom	CWX	3 725	3 725	S	3 725
<b>Prodajni paket za građevinarstvo</b> Zaštita podvozja, Univerzalne gume za gradilišta 215/65R16 SL 98H BW HW3, VAR1 M+S, Povišeno podvozje	HMG	2 608	2 608	2 608	2 608
<b>Prodajni paket za sva godišnja doba (samo s HMG)</b> Kontrola držanja podloge	PS4	745	745	745	745
<b>Prodajni paket Sigurnost, varijanta 1</b> Prednji senzori za izbjegavanje sudara, Pokazatelj, senzor napuštanja prometne trake, 3,5-inčni zaslon u boji na ploči s instrumentima, Senzorski pokazatelj za prepoznavanje prometnih znakova, unaprijeđeni	B26	3 353	3 353	S	3 353
<b>Cool &amp; Sound 1</b> Informacijsko-multimedijски sustav s radijem, Klimatizacija, ručne kontrole	XIDY	10 430	7 823	-	7 823
<b>Cool &amp; Sound 2</b> Navi 5.0 IntelliLink, Elektronička klimatizacija (ECC), Prodajni paket Sight & Light 1	XIDZ	13 410	11 175	5 960	13 410
<b>Paket za vanjštinu 1</b> Kućište vanjskog retrovizora u boji karoserije, šina za klizna vrata u boji karoserije	XIEA	186	-	-	186
<b>Paket za vanjštinu 2</b> Prednji odbojnik u boji karoserije, Stražnji odbojnik u boji karoserije	XIEC	-	894	-	894
<b>Paket za vanjštinu 3</b> Prednji odbojnik u boji karoserije, Stražnji odbojnik u boji karoserije, Kvaka u boji karoserije, Zaštita B/S u boji karoserije	XIED	-	1 639	-	-
<b>Paket za parkiranje (samo s IO5/IO6)</b> Stražnja kamera za pomoć pri parkiranju, Parkirni senzori prednji i stražnji, Panoramska stražnja kamera koja pokriva 180°, Senzorski pokazatelj, ultrazvučno prepoznavanje objekata u mrtvom kutu, Vanjski retrovizor, električni, grijani, električno podešavanje, Prednja svjetla za maglu sa zakretnom funkcijom, Električno podizanje vozačeva prozora, brzo podizanje i spuštanje, Stražnji električni podizači prozora, brzo podizanje i spuštanje	XIEE	5 215	5 215	-	5 215
<b>Zimski paket</b> Grijač vozačkog i suvozačkog sjedala, Upravljač s 3 kraka, kožni, sportski	XIBV	2 235	2 235	-	2 235
<b>Profi paket</b> Suvozačko sjedalo, klupa, Stolić iza naslona prednjeg sjedala, sklopivi, Kruta pregrada s otvorom, Pokrov pretinca za pohranu, drveni, Kuka za fiksiranje tereta	XIEH	2 235	2 235	2 235	-
<b>Paket za udobnost</b> Električno podizanje vozačeva prozora, brzo podizanje i spuštanje, Vanjski retrovizori, električni, grijani, električno podešavanje, Parkirni senzori stražnji	XIEL	2 384	2 384	-	2 384

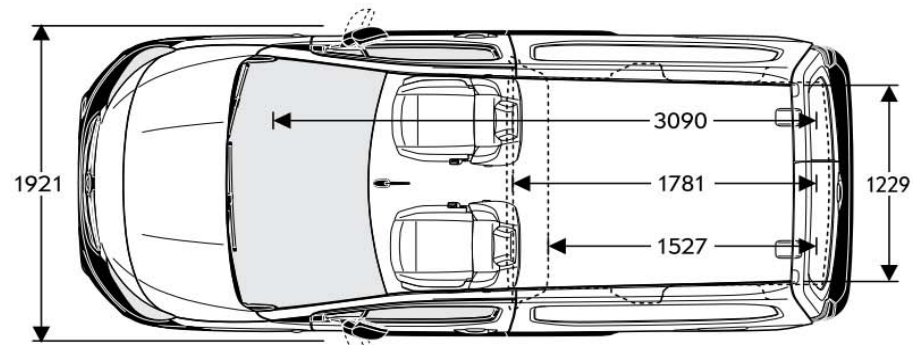
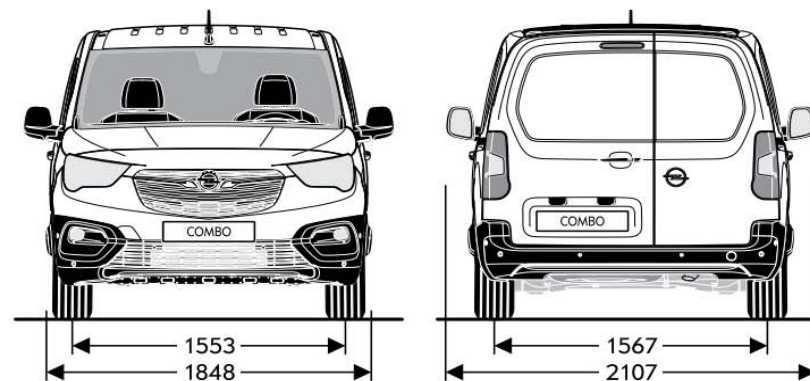
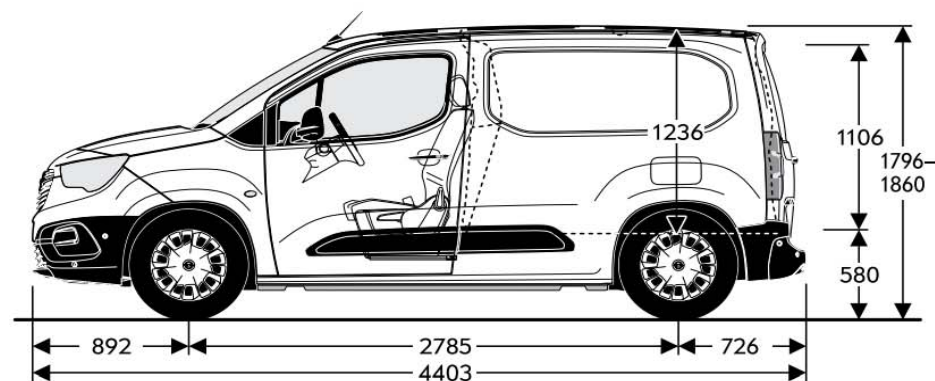
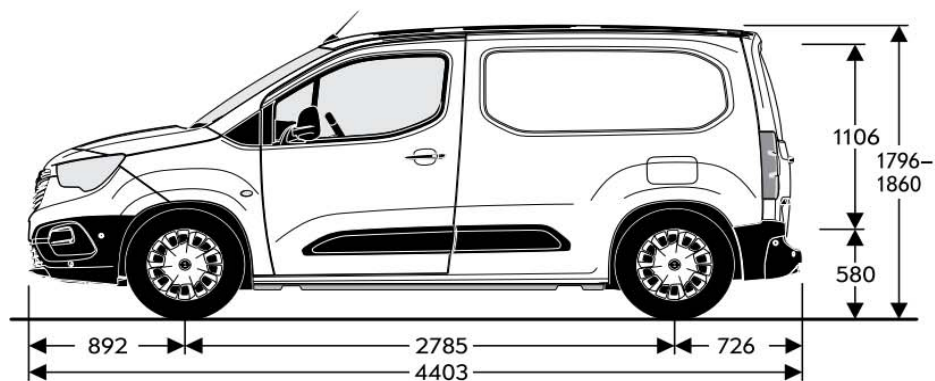
VANJSKA OPREMA		Selection	Enjoy	Dynamic	Crew Van
Osnovne boje	BAS	0	0	0	0
Metalik i dvoslojne metalik boje	9M2	2 608	2 608	2 608	2 608
Specijalni indikator boja	GBP	5 960	5 960	5 960	5 960
Krovne šine, nosač za prtljagu	E2R	1 118	1 118	1 118	1 118
Prednja svjetla za maglu sa zakretnom funkcijom	T3U	1 192	1 192	S	1 192
LED svjetla za dnevnu vožnju	T7E	-	2 235	S	2 235
Parkirni senzori stražnji	UD7	2 235	2 235	S	2 235
Parkirni senzori prednji i stražnji	UD5	2 980	2 980	745	2 980
Kućište vanjskog retrovizora u crnoj boji	DPK	S	0	-	S
Kućište vanjskog retrovizora u boji karoserije	DP6	149	S	S	149
Prednji odbojnik u boji karoserije	VU8	-	745	-	-
Stražnji odbojnik u boji karoserije	VN5	-	745	-	-
Umetak za odbojnik na prednjoj donjoj zaštitnoj ploči, srebrni	8EI	-	745	-	-
Zaštita B/S u boji karoserije	B86	-	745	745	-
Kvaka u crnoj boji	D72	-	-	0	-
Kvaka u boji karoserije	D75	-	75	S	75
Vanjski retrovizor, električni, grijani, električno podešavanje	DXL	745	745	S	745
Sjenila za sunce vozač i suvozač	DLV	75	75	75	75
Prozor sa šarkama, krovni	AD3	2 608	2 608	2 608	-
Fiksni prozor, stražnji, u trećem redu	AOL	2 980	2 980	2 980	2 980
Stražnja vrata s prozorom	J1X	1 863	1 863	1 863	-
Poklopac prtljažnika	J1U	1 490	1 490	1 490	-
Stražnji panel za otvaranje lijevom rukom bez prozora	BTC	0	0	0	-
Stražnji panel za otvaranje lijevom rukom s fiksnim prozorom	BTE	447	447	447	-
Stražnji panel za otvaranje lijevom rukom s prozorom na kant	CVA	820	820	820	-
Stražnja klizna vrata za otvaranje lijevom rukom bez prozora	CVN	2 049	2 049	2 049	-
Klizna stražnja vrata za otvaranje lijevom rukom s fiksnim prozorom	BSB	2 980	2 980	2 980	S
Stražnja klizna vrata za otvaranje lijevom rukom s prozorom na kant	CVE	3 427	3 427	3 427	447
Stražnji panel za otvaranje desnom rukom bez prozora	BTB	0	0	0	-
Stražnji panel za otvaranje desnom rukom s fiksnim prozorom	BTD	447	447	447	-
Stražnja klizna vrata za otvaranje desnom rukom bez prozora	CVM	2 049	2 049	2 049	-
Stražnja klizna vrata za otvaranje desnom rukom bez prozora s L2H1	CVM	0	0	0	-
Stražnja klizna vrata za otvaranje desnom rukom bez prozora s L2H2	CVM	-	0	0	-
Klizna stražnja vrata za otvaranje desnom rukom s fiksnim prozorom	BSA	3 055	3 055	3 055	S
Stražnja klizna vrata za otvaranje desnom rukom s prozorom na kant	CVD	3 502	3 502	3 502	447
Priprema za kuku za vuču	JNK	2 235	2 235	2 235	2 235
Kuka za vuču	VTO	1 416	1 416	1 416	1 416
Osovina na kuki, fiksirana	8P1	447	447	447	447
Ukida se oznaka na motoru	W5T	0	0	0	0
Vjetrobransko staklo s funkcijom odleđivanja metlice brisača	CMO	894	894	894	894

UNUTARNJA OPREMA		Selection	Enjoy	Dynamic	Crew Van
Presvlake od tkanine, osnovna Mistral siva	TAUI	S	S	S	S
Potpora za donji dio leđa za vozača, ručno podešavanje u 2 smjera	AM1	0	S	S	S
Prilagodnik za vozačko sjedalo u 6 smjerova, ukidanje ručnog spuštanja naslona, ručni	A2V	1 490	S	S	S
Prilagodnik za suvozačevo sjedalo u 6 smjerova	A7E	0	S	S	-
Suvozačko sjedalo, klupa	AE0	1 341	1 341	1 341	-
Grijač vozačkog i suvozačkog sjedala	KA1	1 863	1 863	1 863	1 863
Stolić iza naslona prednjeg suvozačkog sjedala, sklopivi	DCF	969	969	969	969
Upravljač s 3 kraka, kožni, sportski	N35	1 192	1 192	S	1 192
Pokrov pretinca za pohranu, drveni	CRJ	1 863	1 863	1 863	-
Pokrov pretinca za pohranu, plastični	CRK	373	373	373	S
Podna prostirka, plastična, sprijeda	PJP	-	-	-	298
Kuka za fiksiranje tereta	SC6	75	75	75	75
Paket kromiranih detalja za ljepši izgled, unutrašnjost (uključuje napredni akustički paket)	R15	-	1 863	-	-
Pepeljara s upaljačem	DT4	149	149	149	149
Kruta pregrada s prozorom	AX9	1 118	1 118	1 118	-
Kruta pregrada s otvorom	AYW	1 490	1 490	1 490	-
Kruta pregrada s otvorom i prozorom	AYV	1 863	1 863	1 863	-
Električno podizanje vozačeva prozora, brzo podizanje i spuštanje	AXG	745	745	S	745
Električna utičnica, dodatna, 230 V	KI5	745	745	745	745
Klimatizacija, ručne kontrole	C60	3 725	0	S	3 725
Elektronička klimatizacija (ECC), dvozonnska, recirkulacija za vozača i suvozača, filtar za čestice i mirise, senzor vlage	CJ2	5 215	1 490	1 490	5 215
Radijator s mogućnošću grijanja i hlađenja, napaja se gorivom, s tajmerom	K07	5 960	5 960	5 960	5 960
Radijator s mogućnošću grijanja i hlađenja, napaja se gorivom, s tajmerom i daljinskim upravljanjem	K0R	8 195	8 195	8 195	8 195
AUDIO		Selection	Enjoy	Dynamic	Crew Van
Radio s početka ponude (RD6) s Bluetoothom i USB priključkom (opcionarno s motorima HF51 / ISG1 / i5M1)	IO7	3 725	-	-	-
Radio s početka ponude (RD6) s Bluetoothom i USB priključkom	IO7	(S)	S	0	S
Informacijsko-multimedijski sustav s radijem (nadogradnja 1: Multimedia Radio s projiciranjem zaslona mobitela i zaslonom u boji (RCC))	IO5	6 705	2 980	S	2 980
Navi 5.0 IntelliLink (TOL Radio: Multimedia Navi Pro (NAC) s projiciranjem zaslona mobitela, najvećim zaslonom u boji i navigacijom)	IO6	8 940	5 960	2 980	5 960
Integrirani digitalni audiosustav DAB/DAB+/DMB-R	U2Q	745	745	745	745
3,5-inčni zaslon u boji na ploči s instrumentima	UDD	373	373	373	373
Reproduktor CD-a i MP3 zapisa	TG5	1 118	1 118	1 118	1 118
Head up display	UV6	-	2 608	2 608	2 608
Prijenosni induktivni punjač za bežične uređaje	K4C	745	745	745	745
LED svjetlo za teretni prostor i dodatna mjesta za učvršćivanje tereta; 12-voltna utičnica u prtljažnom prostoru	8G8	745	745	745	-
Kontrolira upravljač, radio i telefon, redundantne kontrole	UC3	0	-	-	0
SIGURNOST		Selection	Enjoy	Dynamic	Crew Van
Prednji zračni jastuk za vozača i suvozača	AK5	745	745	745	745
Prednji zračni jastuci za vozača, suvozača i bočni	AJ7	1 118	1 118	1 118	1 118
Prednji zračni jastuci za vozača, suvozača, bočni i zračne zavjese	AKB	2 235	2 235	2 235	2 235
Kontrola zaključavanja, daljinski ulazak, pasivni ulazak	ATH	1 676	1 676	1 676	1 676
Primarni preklopni ključ, dodatni preklopni ključ	KTF	149	149	149	149
Automatski tempomat, elektronički, vodič brzine	K33	373	S	S	373
Automatski tempomat, prilagodljivi, vozačev odabir	K38	3 129	3 129	894	3 129
Stražnji surround prikaz	UL3	4 098	4 098	4 098	4 098
Pokazatelj tlaka u gumama, sustav za otkrivanje ispuštanja	UJO	0	0	0	0
Senzorski pokazatelj za prepoznavanje prometnih znakova, unaprijeđeni	UVX	2 608	2 608	S	2 608
Senzorski pokazatelj, ultrazvučno prepoznavanje objekata u mrtvom kutu	UDQ	1 118	1 118	1 118	1 118
Stražnja kamera za pomoć pri parkiranju	UVC	2 235	2 235	2 235	-
Pokazatelj, upozorenje u slučaju nevezanja sigurnosnog pojasa, suvozač	UHH	522	522	522	522
Pokazatelj, senzor napuštanja prometne trake	UHX	2 235	2 235	S	2 235
Električna parkirna kočnica	J71	1 118	1 118	1 118	1 118
Podvozje s pogonom na sve kotače (AWD)/pogonom na četiri kotača (4WD)	F46	1 863	1 863	1 863	-
GUME I NAPLATCI		Selection	Enjoy	Dynamic	Crew Van
Kotač 16 X 6.5, J, čelik, dizajn 1	RRY	224	224	S	S
Kotač 16 X 6.5, J, aluminij, dizajn 1	RRZ	-	2 980	2 757	2 757
Pokrov za cijeli kotač	QP9	522	522	S	522
Rezervni kotač 15 x 6.5, J, čelik	RU3	745	745	-	-
Rezervni kotač 16 x 6.5, J, čelik	RU9	1 118	1 118	1 118	1 118
SIGURNOSNE OPCIJE ZA KONVERZIJE		Selection	Enjoy	Dynamic	Crew Van
Jači akumulator (70 Ah) (s jačim alternatorom)	SL7	931	931	931	931

Opći podaci	
Vanjske dimenzije u mm	Van L1H1
Visina, prazan	1796 - 1860
Ukupna dužina	4403
Međuosovinski razmak	2785
Širina (sa/bez vanjskih ogledala)	2107 / 1848
Trag kotača (prednjih / stražnjih)	1553 / 1567
Unutarnje dimenzije u m <sup>3</sup>	
Obujam prtljažnog prostora (ECIE mjerna metoda)	Van L1H1
	3,3
Krug okretaja u m	
Trag kotača	Van L1H1
	10,90

Opći podaci	
Masa i opterećenja osovine u kg	Van L1H1
Masa praznog vozila uključujući i vozača	1395-1488
Dozvoljena masa vozila	1950-2390
Kapacitet spremnika za gorivo (l)	50
Maksimalna težina prikolice bez kočnica	600
Maksimalna težina prikolice (12% nagib)	1000-1500
Dimenzije prtljažnog prostora (ECIE/GM) u mm	
Dužina prtljažnika	Van L1H1
	1527
Dužina prtljažnika do naslona sjedala	1781
Dužina prtljažnika s naslonima sjedala preklopljenim prema naprijed	3090
Širina između blatobrana	1229

Combo Van L1H1

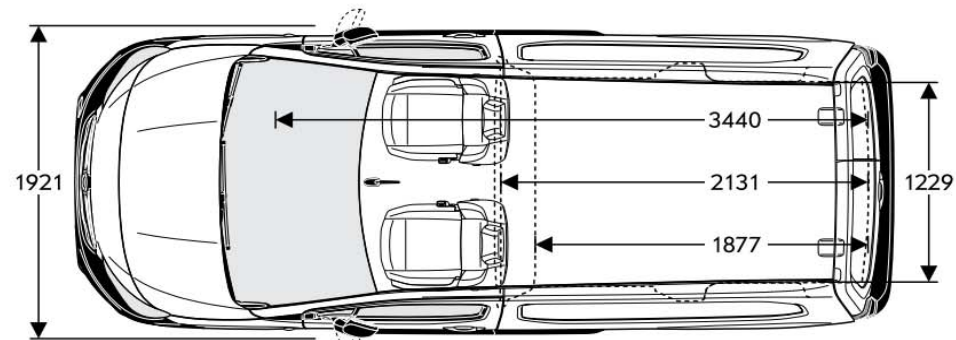
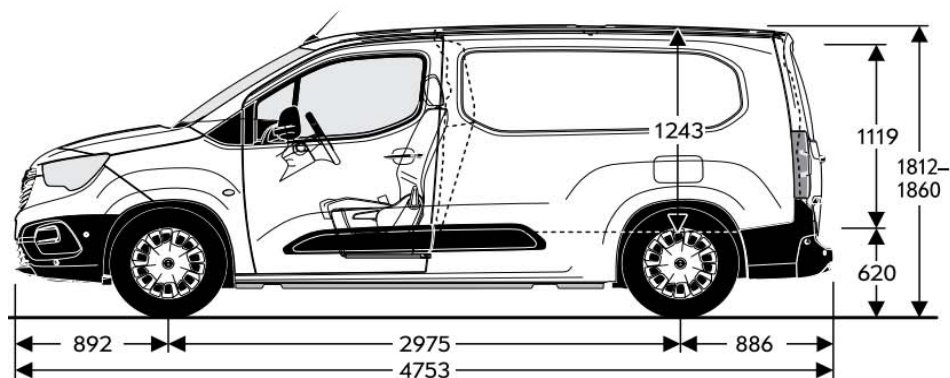
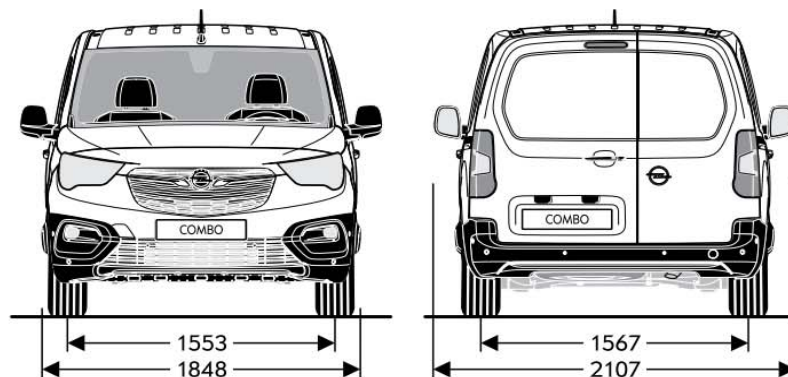
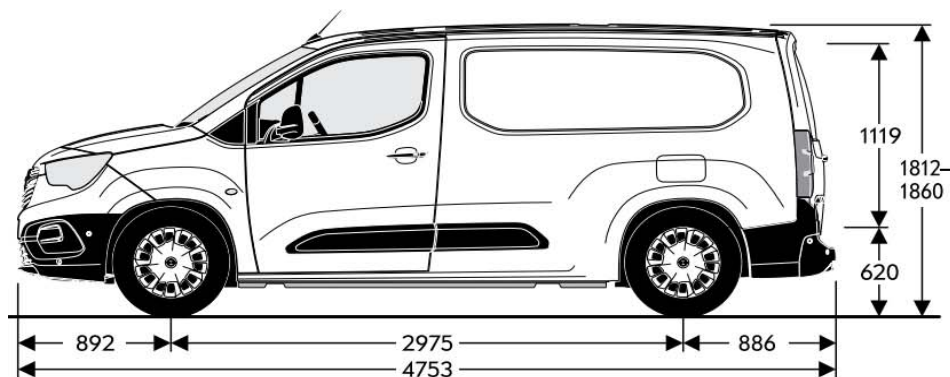




Opći podaci	
Vanjske dimenzije u mm	Van L2H1
Visina, prazan	1812-1860
Ukupna dužina	4753
Međuosovinski razmak	2975
Širina (sa/bez vanjskih ogledala)	2107 / 1848
Trag kotača (prednjih / stražnjih)	1553 / 1567
Unutarnje dimenzije u m <sup>3</sup>	
Obujam prtljažnog prostora (ECIE mjerna metoda)	Van L2H1
	3,9
Krug okretaja u m	
Trag kotača	Van L2H1
	11,40

Opći podaci	
Masa i opterećenja osovine u kg	Van L2H1
Masa praznog vozila uključujući i vozača	1477-1505
Dozvoljena masa vozila	2355-2400
Kapacitet spremnika za gorivo (l)	50
Maksimalna težina prikolice bez kočnica	600
Maksimalna težina prikolice (12% nagib)	1000-1500
Dimenzije prtljažnog prostora (ECIE/GM) u mm	
Dužina prtljažnika	Van L2H1
	1877
Dužina prtljažnika do naslona sjedala	2131
Dužina prtljažnika s naslonima sjedala preklopljenim prema naprijed	3440
Širina između blatobrana	1229

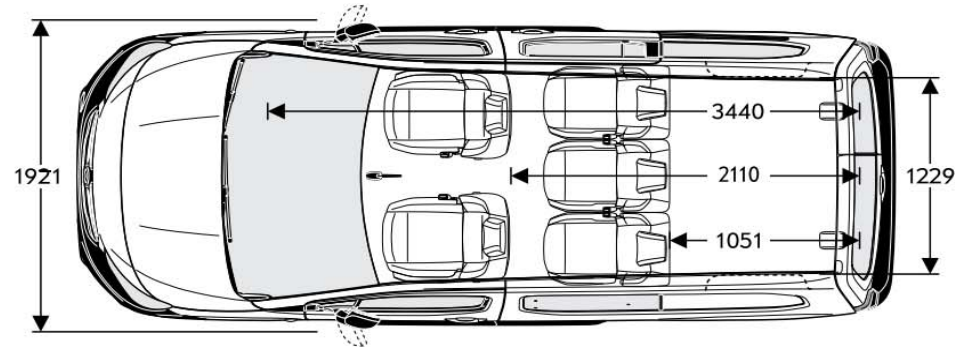
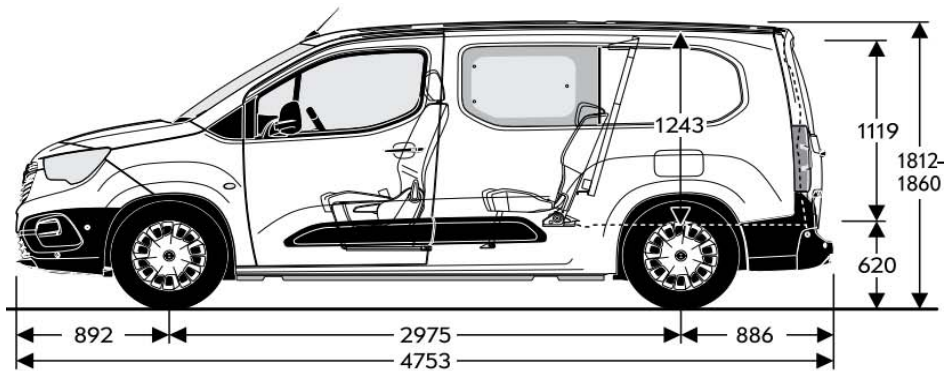
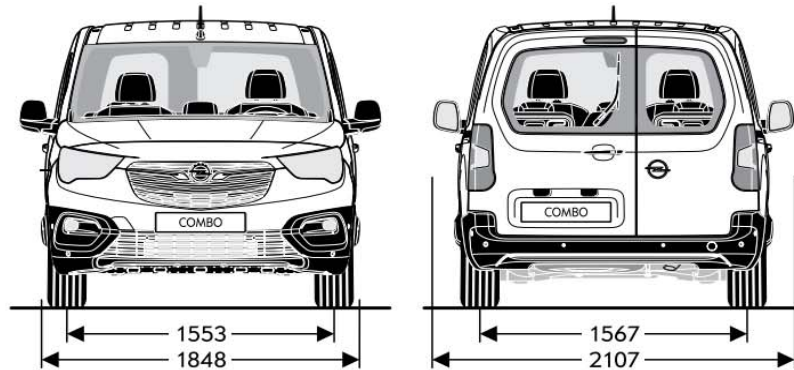
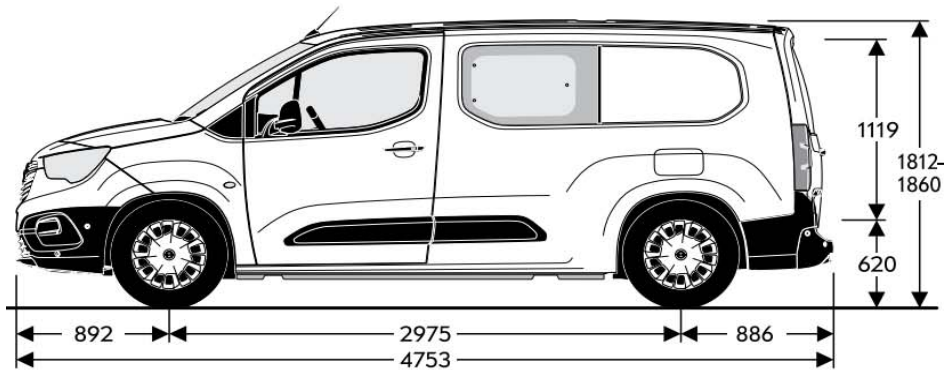
### Combo Van L2H1



Opći podaci	
Vanjske dimenzije u mm	Crew Van L2H1
Visina, prazan	1812-1860
Ukupna dužina	4753
Međuosovinski razmak	2975
Širina (sa/bez vanjskih ogledala)	2107 / 1848
Trag kotača (prednjih / stražnjih)	1553 / 1567
Unutarnje dimenzije u m <sup>3</sup>	
Obujam prtljažnog prostora (ECIE mjerna metoda)	Crew Van L2H1
	1,8/3,5
Krug okretaja u m	
Trag kotača	Crew Van L2H1
	11,40

Opći podaci	
Masa i opterećenja osovine u kg	Crew Van L2H1
Masa praznog vozila uključujući i vozača	1550-1600
Dozvoljena masa vozila	2280-2360
Kapacitet spremnika za gorivo (l)	50
Maksimalna težina prikolice bez kočnica	600
Maksimalna težina prikolice (12% nagib)	1000-1500
Dimenzije prtljažnog prostora (ECIE/GM) u mm	
Dužina prtljažnika	Crew Van L2H1
	1051
Dužina prtljažnika do naslona sjedala	2110
Dužina prtljažnika s naslonima sjedala preklopljenim prema naprijed	3440
Širina između blatobrana	1229

Combo Crew Van L2H1





## Dizelski motori

Motor	1.5 Dizel (55 kW / 75 KS)	1.5 Dizel Start/Stop (75 kW / 100 KS)	1.5 Dizel Start/Stop (96 kW / 130 KS)	1.5 Dizel Start/Stop (96 kW / 130 KS)	1.6 Dizel (55 kW / 75 KS)	1.6 Dizel Start/Stop (73 kW / 100 KS)
Standard emisije	Euro 6d-TEMP	Euro 6d-TEMP	Euro 6d-TEMP	Euro 6d-TEMP	Euro 6b	Euro 6b
Gorivo	Dizel	Dizel	Dizel	Dizel	Dizel	Dizel
Broj cilindara	4	4	4	4	4	4
Zapremnina motora (cm <sup>3</sup> )	1499	1499	1499	1499	1598	1598
Snaga (kW/KS)	55 / 75	75 / 100	96 / 130	96 / 130	55 / 75	73 / 100
Pri broju okretaja	3500	3500	3750	3750	n.a.	n.a.
Okretni moment (Nm)	230	250	300	300	n.a.	n.a.
Pri broju okretaja	1750	1750	1750	1750	n.a.	n.a.

## Potrošnja goriva (l/100 km) (Van)

Prijenos	Ručni mjenjač s 5 st. prijenosa	Ručni mjenjač s 5 st. prijenosa	Ručni mjenjač s 6 st. prijenosa	Automatski mjenjač sa 8 st. prijenosa	Ručni mjenjač s 5 st. prijenosa	Ručni mjenjač s 5 st. prijenosa
U gradu	5,1–4,7	4,6–4,2	4,9–4,1	4,7–4,5	4,9–4,8	4,9–4,6
Van grada	4,3–3,9	4,1–3,8	4,4–4,1	4,4–4,1	4,1–3,9	4,3–4,0
Prosječna	4,4–4,0	4,3–3,9	4,6–4,4	4,5–4,3	4,4–4,3	4,6–4,2
Emisija CO <sub>2</sub> (g/km)	116	114–104	123–116	119–113	114–111	119–109
Najveća brzina (km/h)	152	170	184	183	n.a.	n.a.
Ubrzanje 0-100 km/h (s)	15,8	11,5	9,8	10,6	n.a.	n.a.

## Potrošnja goriva (l/100 km) (Crew Van)

Prijenos	-	Ručni mjenjač s 5 st. prijenosa	Ručni mjenjač s 6 st. prijenosa	Automatski mjenjač sa 8 st. prijenosa	-	Ručni mjenjač s 5 st. prijenosa
U gradu	-	4,6–4,2	4,9–4,1	4,7–4,5	-	4,9–4,6
Van grada	-	4,1–3,8	4,4–4,1	4,4–4,1	-	4,3–4,0
Prosječna	-	4,3–3,9	4,6–4,4	4,5–4,3	-	4,6–4,2
Emisija CO <sub>2</sub> (g/km)	-	114–104	123–116	119–113	-	119–109
Najveća brzina (km/h)	-	169	183	182	-	n.a.
Ubrzanje 0-100 km/h (s)	-	12,4	10,3	11,0	-	n.a.

Cjenik je važeći od 16.04.2019. do objave novog. Izrađen je prema tečaju od 7.45 KN za 1 EUR. Konačna cijena novog vozila se obračunava u kunama prema prodajnom tečaju EUR-a kod RBA banke važećem na dan uplate (osim posebnog poreza). Preporučena maloprodajna cijena vozila uključuje PDV i posebni porez (trošarinu) kod vozila koja su u obvezi plaćanja posebnog poreza na motorna vozila. Preporučena maloprodajna cijena dodatne opreme uključuje samo PDV, ali ne i posebni porez (trošarinu). Iznos posebnog poreza na motorna vozila je informativan. Konačan iznos posebnog poreza ovisi o odabranoj dodatnoj opremi i dimenzijama guma te se za detaljni izračun obratite svom ovlaštenom Opel partneru.

Recikliranje: informacije o programu Dizajn za okoliš, našoj mreži zamjene starog za novo i recikliranju vozila kojima je istekao vijek trajanja potražite na web-mjestu [www.opel.hr](http://www.opel.hr).

Sadržaj se temelji na informacijama dostupnima 16.04.2019. Vaš ovlašten Opel partner može Vam dati točne informacije o mogućim promjenama u međuvremenu.

Podaci su informativni. Opel Southeast Europe LLC ne snosi nikakvu odgovornost.

Opel Southeast Europe LLC, 04/2019.