

# OPEL Insignia



	Grand Sport		Edition	120 godina	Dynamic	Innovation	Ultimate	GSI
	Motor	Mjenjač						
Benzin	1.5 Turbo Start/Stop 104 kW/140 KS	Ručni mjenjač sa 6 st. prijenosa	186 547	193 377	198 441	201 818	231 556	-
	1.5 Turbo Start/Stop 122 kW/165 KS	Ručni mjenjač sa 6 st. prijenosa	189 617	196 446	201 511	204 887	234 685	-
	1.5 Turbo Start/Stop 122 kW/165 KS	Automatski mjenjač sa 6 st. prijenosa	198 271	205 100	210 165	213 541	243 428	-
	1.6 Turbo Start/Stop 147 kW/200 KS	Ručni mjenjač sa 6 st. prijenosa	-	-	218 604	222 046	251 486	-
	1.6 Turbo Start/Stop 147 kW/200 KS	Automatski mjenjač sa 6 st. prijenosa	-	-	236 020	239 462	268 652	-
Dizel	Grand Sport		Edition	120 godina	Dynamic	Innovation	Ultimate	GSI
	Motor	Mjenjač						
	1.6 Dizel ecoTEC® Start/Stop 81 kW/110 KS	Ručni mjenjač sa 6 st. prijenosa	190 017	196 847	201 911	205 288	-	-
	1.6 Dizel Start/Stop 100 kW/136 KS	Ručni mjenjač sa 6 st. prijenosa	194 934	201 763	206 828	210 204	237 946	-
	1.6 Dizel Start/Stop 100 kW/136 KS	Automatski mjenjač sa 6 st. prijenosa	221 007	227 837	232 901	236 329	264 169	-
	2.0 Dizel Start/Stop 125 kW/170 KS	Ručni mjenjač sa 6 st. prijenosa	221 490	228 319	233 384	236 797	265 687	-
	2.0 Dizel Start/Stop 4x4 125 kW/170 KS	Ručni mjenjač sa 6 st. prijenosa	-	-	273 379	276 821	305 611	-
	2.0 Dizel Start/Stop 125 kW/170 KS	Automatski mjenjač sa 8 st. prijenosa	238 483	245 393	250 556	253 998	282 788	-
	2.0 BiTurbo Dizel Start/Stop 4x4 (M281) 154 kW/210 KS	Automatski mjenjač sa 8 st. prijenosa	-	-	334 519	337 961	-	361 276
2.0 BiTurbo Dizel Start/Stop 4x4 (MC81) 154 kW/210 KS	Automatski mjenjač sa 8 st. prijenosa	-	-	337 219	340 661	-	359 926	

Cjenik je važeći od 16.04.2019. do objave novog. Izrađen je prema tečaju od 7.45 KN za 1 EUR. Konačna cijena novog vozila se obračunava u kunama prema prodajnom tečaju EUR-a kod RBA banke važećem na dan uplate (osim posebnog poreza). Preporučena maloprodajna cijena vozila uključuje PDV i posebni porez (trošarinu) kod vozila koja su u obvezi plaćanja posebnog poreza na motorna vozila. Preporučena maloprodajna cijena dodatne opreme uključuje samo PDV, ali ne i posebni porez (trošarinu). Iznos posebnog poreza na motorna vozila je informativan.

Konačan iznos posebnog poreza ovisi o odabranoj dodatnoj opremi i dimenzijama guma te se za detaljni izračun obratite svom ovlaštenom Opel partneru.

Recikliranje: informacije o programu Dizajn za okoliš, našoj mreži zamjene starog za novo i recikliranju vozila kojima je istekao vijek trajanja potražite na web-mjestu [www.opel.hr](http://www.opel.hr).

Sadržaj se temelji na informacijama dostupnima 16.04.2019. Vaš ovlašten Opel partner može Vam dati točne informacije o mogućim promjenama u međuvremenu.

Podaci su informativni. Opel Southeast Europe LLC ne snosi nikakvu odgovornost.

Opel Southeast Europe LLC, 04/2019.

	Sports Tourer		Edition	120 godina	Dynamic	Innovation	Ultimate	Country Tourer	GSI
	Motor	Mjenjač							
Benzin	1.5 Turbo Start/Stop 104 kW/140 KS	Ručni mjenjač sa 6 st. prijenosa	193 586	200 415	205 480	208 856	238 714	-	-
	1.5 Turbo Start/Stop 122 kW/165 KS	Ručni mjenjač sa 6 st. prijenosa	196 655	203 485	208 549	211 926	241 843	-	-
	1.5 Turbo Start/Stop 122 kW/165 KS	Automatski mjenjač sa 6 st. prijenosa	208 110	214 939	220 004	223 446	251 936	-	-
	1.6 Turbo Start/Stop 147 kW/200 KS	Ručni mjenjač sa 6 st. prijenosa	-	-	229 062	232 504	261 694	-	-
	1.6 Turbo Start/Stop 147 kW/200 KS	Automatski mjenjač sa 6 st. prijenosa	-	-	243 678	247 120	275 630	260 085	-
Dizel	Sports Tourer		Edition	120 godina	Dynamic	Innovation	Ultimate	Country Tourer	GSI
	Motor	Mjenjač							
	1.6 Dizel ecoTEC® Start/Stop 81 kW/110 KS	Ručni mjenjač sa 6 st. prijenosa	198 006	204 836	209 900	213 305	-	-	-
	1.6 Dizel Start/Stop 100 kW/136 KS	Ručni mjenjač sa 6 st. prijenosa	206 824	213 653	218 717	222 138	249 978	-	-
	1.6 Dizel Start/Stop 100 kW/136 KS	Automatski mjenjač sa 6 st. prijenosa	230 797	237 655	242 818	246 260	273 900	-	-
	2.0 Dizel Start/Stop 125 kW/170 KS	Ručni mjenjač sa 6 st. prijenosa	232 629	239 458	244 613	248 055	275 595	263 770	-
	2.0 Dizel Start/Stop 4x4 125 kW/170 KS	Ručni mjenjač sa 6 st. prijenosa	-	-	280 887	284 329	311 978	300 044	-
	2.0 Dizel Start/Stop 125 kW/170 KS	Automatski mjenjač sa 8 st. prijenosa	247 189	254 151	259 314	262 756	292 796	275 971	-
	2.0 BiTurbo Dizel Start/Stop 4x4 (M281) 154 kW/210 KS	Automatski mjenjač sa 8 st. prijenosa	-	-	344 870	348 378	376 214	363 423	369 003
2.0 BiTurbo Dizel Start/Stop 4x4 (MC81) 154 kW/210 KS	Automatski mjenjač sa 8 st. prijenosa	-	-	347 570	351 078	382 964	362 073	367 653	

Cjenik je važeći od 16.04.2019. do objave novog. Izrađen je prema tečaju od 7.45 KN za 1 EUR. Konačna cijena novog vozila se obračunava u kunama prema prodajnom tečaju EUR-a kod RBA banke važećem na dan uplate (osim posebnog poreza). Preporučena maloprodajna cijena vozila uključuje PDV i posebni porez (trošarinu) kod vozila koja su u obvezi plaćanja posebnog poreza na motorna vozila. Preporučena maloprodajna cijena dodatne opreme uključuje samo PDV, ali ne i posebni porez (trošarinu). Iznos posebnog poreza na motorna vozila je informativan.

Konačan iznos posebnog poreza ovisi o odabranoj dodatnoj opremi i dimenzijama guma te se za detaljni izračun obratite svom ovlaštenom Opel partneru.

Recikliranje: informacije o programu Dizajn za okoliš, našoj mreži zamjene starog za novo i recikliranju vozila kojima je istekao vijek trajanja potražite na web-mjestu [www.opel.hr](http://www.opel.hr).

Sadržaj se temelji na informacijama dostupnima 16.04.2019. Vaš ovlašten Opel partner može Vam dati točne informacije o mogućim promjenama u međuvremenu.

Podaci su informativni. Opel Southeast Europe LLC ne snosi nikakvu odgovornost.

Opel Southeast Europe LLC, 04/2019.

Edition	120 godina	Dynamic	Innovation	Ultimate	Country Tourer	GSI
	Dodatno u odnosu na Edition	Dodatno u odnosu na Edition	Dodatno u odnosu na Edition	Dodatno u odnosu na Edition	Dodatno u odnosu na Edition	Dodatno u odnosu na Edition
<b>Paket pomoći vozaču 1: "Opel Eye" - prednja kamera</b> Pokazatelj udaljenosti, Sustav za izbjegavanje frontalnih sudara, Senzor i pokazivač za pomoć pri držanju trake, Kočenje radi izbjegavanja sudara pri malim brzinama, Osnovni sustav za otkrivanje pješaka sprijeda	<b>Paket Premium izgled</b> Dodatno zatamnjena stražnja stakla, Okvir B / S gor. si, krov obrubljen kromom (Grand Sport)	Stražnja klupa djeljiva u omjeru 40/20/40 Preklapanje naslona stražnje klupe jednim dodirom	<b>Paket vidljivosti</b> Senzori za kišu, Unutrašnji retrovizor s automatskim zatamnjem, Automatsko upravljanje svjetlima s detekcijom tunela, Automatska duga svjetla	<b>Paket vidljivosti</b> Senzori za kišu, Unutrašnji retrovizor s automatskim zatamnjem, Automatsko upravljanje svjetlima s detekcijom tunela, Automatska duga svjetla	<b>Paket vidljivosti</b> Senzori za kišu, Unutrašnji retrovizor s automatskim zatamnjem, Automatsko upravljanje svjetlima s detekcijom tunela, Automatska duga svjetla	<b>Paket vidljivosti</b> Senzori za kišu, Unutrašnji retrovizor s automatskim zatamnjem, Automatsko upravljanje svjetlima s detekcijom tunela, Automatska duga svjetla
	Svjetla za maglu sprijeda	Sportske aluminijske papučice	Paket klimatizacije Premium	<b>Premium paket prednjih svjetala</b> IntelliLux LED® Matrix aktivna svjetla, Aktivna prednja svjetla, Automatsko podešavanje visine snopa prednjih svjetala, Prednja svjetla s automatskom kontrolom dinamike	Svjetla za maglu sprijeda	Grijanje prednjih sjedala
Električno podešavanje i grijanje vanjskih retrovizora s kućištima u boji vozila (ručno preklopivi)	120 godina aluminijski naplatci 17"	Štitnici odsunca s ogledalima s LED osvjetljenjem na vozačkoj i suvozačkoj strani	Štitnici odsunca s ogledalima s LED osvjetljenjem na vozačkoj i suvozačkoj strani		Štitnici odsunca s ogledalima s LED osvjetljenjem na vozačkoj i suvozačkoj strani	Stražnja klupa djeljiva u omjeru 40/20/40 Preklapanje naslona stražnje klupe
Sustav LED svjetala za dnevnu vožnju	120 godina tkanina	12-voltna utičnica u prtljažnom prostoru (Sports Tourer)	12-voltna utičnica u prtljažnom prostoru (Sports Tourer)		12-voltna utičnica u prtljažnom prostoru (Sports Tourer)	Dodatno zatamnjena stražnja stakla
Led stražnja svjetla	Znak 120 godina	Paket klimatizacije Premium		<b>OPC Line - unutrašnji paket</b> Priprema za pričvršćivanje sigurnosne mreže iza prvog reda sjedala, Upute za instalaciju sigurnosne mreže, Zatamnjeni obrubi svjetala, Sportske aluminijske papučice, OPC Line upravljač presvučen kožom, Grijanje upravljača	Paket klimatizacije Premium	Sportske aluminijske papučice
Solarno vjetrobransko staklo	120 godina podne prostirke	Alu kotači, 7.5 J x 17, dizajn s 5 dvostrukih krakova, Titan Gloss		Grijanje upravljača		Štitnici odsunca s ogledalima s LED osvjetljenjem na vozačkoj i
Električni podizači prednjih prozora	Ukrasne letvice na pragovima "Opel"			Grijanje upravljača		Grijanje upravljača
Električni podizač prednjeg suvozačkog prozora						Kontrole na upravljaču
Sjenila za sunce vozač i suvozač						Paket klimatizacije Premium
Električni podizači stražnjih prozora				Štitnici odsunca s ogledalima s LED osvjetljenjem na vozačkoj i suvozačkoj strani		Ukrasi za kabinu, stropna obloga u Jet crnoj boji
Upravljač presvučen kožom				<b>Multimedia Navi Pro</b> Sustav 7 zvučnika, premium, Unaprijeđeni instrument za prikaz informacija za vozača (grafički prikaz u		12-voltna utičnica u prtljažnom prostoru
<b>Multimedia</b> Sustav 7 zvučnika, premium, Info display, grafički u jednoj boji, Antena za radijski prijem kraj stražnjeg prozora				12-voltna utičnica u prtljažnom prostoru (Sports Tourer)		<b>Multimedia Navi Pro</b> Sustav 7 zvučnika, premium, Unaprijeđeni instrument za prikaz informacija za vozača (grafički prikaz u
Kontrole radija na upravljaču				Paket klimatizacije Premium		FlexRide podvozje
Klima uređaj				Napredni info zaslon u boji dijagonale 20 cm s dodatnim informacijama za vozača, dvije grafičke teme		Kontrola zaključavanja, ulazak putem daljinskog upravljača, pasivni ulazak (PEPS)
Elektronski program stabilnosti (ESP)				Projekcijski zaslon		
Bočni i krovni zračni jastuci za vozača i suvozača				Kontrola zaključavanja, ulazak putem daljinskog upravljača, pasivni ulazak (PEPS)		
Električna parkirna kočnica				Alu kotači, 8.5 J x 18, dizajn s više krakova, dvobojni		

DODATNI PAKETI OPREME	Edition	120 godina	Dynamic	Innovation	Ultimate	Country Tourer	GSI
<b>Paket vidljivosti</b> Senzori za kišu, Unutrašnji retrovizor s automatskim zatamnjenjem, Automatsko upravljanje svjetlima s detekcijom tunela, Automatska duga svjetla	TSQ	1 490	1 490	1 490	S	S	S
<b>Premium paket prednjih svjetala</b> IntelliLux LED® Matrix aktivna svjetla, Aktivna prednja svjetla, Automatsko podešavanje visine snopa prednjih svjetala, Prednja svjetla s automatskom	A8Z	-	10 803	10 803	10 803	S	10 803
<b>Paket pomoći vozaču 2: "Opel Eye" - prednja kamera</b> Prilagodljiv automatski tempomat sa značajkom Stop/Go i graničnikom brzine (sa automatski mjenjač) / Adaptivni tempomat (sa ručni mjenjač), Senzor za prevenciju sudara	ZQ3	-	-	5 960	5 960	5 960	5 960
<b>Paket pomoći vozaču 2: Park &amp; Go "Light"</b> Pomoćni paket za vozača 4: Park & Go "Light", upozorenje na vozila iza, unaprijedni senzor i indikator za otkrivanje bočnih prepreka, Stražnja kamera, Pomoć pri parkiranju sprijeda i straga	2F7	5 960	5 960	5 960	5 960	5 960	5 960
<b>Paket pomoći vozaču 3: Park &amp; Go</b> Park and Go tehnički paket, upozorenje na vozila iza, Prednja pomoć prilikom parkiranja, unaprijedni senzor i indikator za otkrivanje bočnih prepreka, Kamera s prikazom iz ptičje perspektive u 360 stupnjeva	2Fi	-	-	8 940	8 940	8 940	8 940
<b>Paket pomoći vozaču 3: Park &amp; Go sa LP74</b>	2Fi	-	-	7 823	7 823	-	7 823
<b>Paket pomoći vozaču 3: Park &amp; Go sa LP6V</b>	2Fi	-	-	4 470	4 470	4 470	4 470
<b>Paket pomoći vozaču 3: Park &amp; Go sa LP6V &amp; LP74</b>	2Fi	-	-	3 353	3 353	-	3 353
<b>Zimski paket</b> Grijano vjetrobransko staklo	W7Z	1 863	1 863	1 863	1 863	1 863	1 863
<b>OPC linija vanjski paket</b> Oznaka OPC Line, Stražnji spojler (Grand Sport)	WBP	-	6 705	6 705	6 705	-	-
<b>OPC Line - unutrašnji paket (Grand Sport)</b> Zatamnjeni obrubi svjetala, Sportske aluminijske papučice, OPC Line upravljač presvučen kožom, Grijanje upravljača	XK0	-	-	2 980	2 980	S	-
<b>OPC Line - unutrašnji paket (Sports Tourer)</b> Priprema za pričvršćivanje sigurnosne mreže iza prvog reda sjedala, Upute za instalaciju sigurnosne mreže, Zatamnjeni obrubi svjetala, Sportske aluminijske papučice, OPC Line upravljač presvučen kožom, Grijanje upravljača	XK0	-	-	3 725	3 725	S	3 725
<b>Paket Premium izgled</b> Dodatno zatamnjena stražnja stakla, Okvir B / S gor. si, krov obrubljen kromom (Grand Sport)	J2Z	1 863	S	-	-	-	-
<b>Paket Premium izgled Dynamic</b> Dodatno zatamnjena stražnja stakla, Kromirana linija krova, bočna lajsna u sjajnoj crnoj boji, Zaštita pragova s natpisom "OPEL"	A8i	-	-	1 118	-	-	-
<b>Paket za fino ugađanje za tišu vožnju</b> Laminirani stil prozora sa LPDW	BS1	373	373	373	373	373	373
<b>Paket unutrašnjosti u crnoj boji visokog sjaja (Grand Sport) (samo s YW9 paket)</b> Krovnna lajsna u crnoj boji visokog sjaja, ispodprozorska lajsna u crnoj boji visokog sjaja, Obrub rešetke na prednjem odbojniku i kućišta svjetala za maglu u crnoj boji visokog sjaja	XAEP	-	-	-	3 427	3 427	-
<b>Paket unutrašnjosti u crnoj boji visokog sjaja (Sports Tourer) (samo s YW9 paket)</b> Krovnna lajsna u crnoj boji visokog sjaja, ispodprozorska lajsna u crnoj boji visokog sjaja, Obrub rešetke na prednjem odbojniku i kućišta svjetala za maglu u crnoj boji visokog sjaja	XAEP	-	-	-	4 843	4 843	4 843
<b>Paket Innovation 2 (Grandsport)</b> Kontrola zaključavanja, ulazak putem daljinskog upravljača, pasivni ulazak (PEPS), Protuprovalni uređaj, Bežični punjač, Projekcijski zaslon, Napredni info zaslon u boji dijagonale 20 cm s dodatnim informacijama za vozača, dvije grafičke teme, Multimedia Navi Pro, Paket za fino ugađanje za tišu vožnju	LP74	-	-	16 763	16 763	-	-
<b>Paket Innovation 2 (Sports Tourer)</b> Servo podizanje poklopca prtljažnika bez upotrebe ruku, Kontrola zaključavanja, ulazak putem daljinskog upravljača, pasivni ulazak (PEPS), Protuprovalni uređaj, Bežični punjač, Projekcijski zaslon, Napredni info zaslon u boji dijagonale 20 cm s dodatnim informacijama za vozača, dvije grafičke teme, Multimedia Navi Pro, Paket za fino ugađanje za tišu vožnju	LP74	-	-	18 253	18 253	-	18 253
<b>Paket Innovation 2</b> Servo podizanje poklopca prtljažnika bez upotrebe ruku (Sports Tourer), Kontrola zaključavanja, ulazak putem daljinskog upravljača, pasivni ulazak (PEPS), Protuprovalni uređaj, Bežični punjač, Projekcijski zaslon, Napredni info zaslon u boji dijagonale 20 cm s dodatnim informacijama za vozača, dvije grafičke teme, Multimedia Navi Pro, Paket za fino ugađanje za tišu vožnju	LP74	-	-	-	-	-	9 871
<b>Paket za vozača 1</b> Premium paket prednjih svjetala, Pomoć pri parkiranju sprijeda i straga	LPDY	-	-	9 685	9 685	-	9 685
<b>Paket za vozača 3</b> Premium paket prednjih svjetala, Paket pomoći vozaču 2: Park & Go "Light", Raspoznavanje prometnih znakova, Paket pomoći vozaču 2: "Opel Eye" - prednja kamera	LP6V	-	-	18 625	18 625	7 823	18 625
<b>Paket za vozača 3 sa LP74</b>	LP6V	-	-	16 763	16 763	-	16 763

DODATNI PAKETI OPREME		Edition	120 godina	Dynamic	Innovation	Ultimate	Country Tourer	GSI
<b>Paket Edition</b>								
Paket klimatizacije Premium, Svjetla za maglu sprijedom Pomoć pri parkiranju sprijeda i straga, Štitnici odsunca s ogledalima s LED osvjetljenjem na vozačkoj i suvozačkoj strani, Paket vidljivosti	LPE1	5 662	5 662	-	-	-	-	-
<b>Paket Edition sa 2F7</b>	LPE1	3 427	3 427	-	-	-	-	-
<b>Paket Winter</b>								
Zimski paket, Grijanje upravljača, Grijanje prednjih sjedala	LPE2	3 911	3 911	3 911	3 911	-	3 911	-
<b>Paket Winter sa TATV/TASK/TATW/TAU5/TAU6/TASQ</b>	LPE2	-	2 049	2 049	2 049	-	2 049	-
<b>Paket Exclusive</b>								
Sportski upravljač presvučen kožom, Multimedia Navi Pro, Unaprijeđeni instrument za prikaz informacija za vozača (grafički prikaz u više boja), Zaštita pragova s natpisom "Exclusive"	YW9	-	-	-	14 490	1 490	14 490	1 490
<b>Paket Exclusive sa LP74</b>	YW9	-	-	-	6 109	-	6 109	-
<b>Paket Technology B</b>								
Multimedia Navi, Dig. audiosustav, int. DAB/DAB+, Bežični punjač	oLQ	-	4 470	-	-	-	-	-
<b>Paket Technology C (Dostupno samo s: TSQ)</b>								
Premium paket prednjih svjetala, Raspoznavanje prometnih znakova	oLR	-	10 803	-	-	-	-	-
<b>Paket Comfort (Dostupno samo s: TAUN)</b>								
Paket klimatizacije Premium, Kontrola zaključavanja, ulazak putem daljinskog upravljača, pasivni ulazak (PEPS)	oLS	-	4 843	-	-	-	-	-
VANJSKA OPREMA		Edition	120 godina	Dynamic	Innovation	Ultimate	Country Tourer	GSI
Osnovne boje	BAS	0	0	0	0	0	0	0
Brijantna boja	9BR	1 490	1 490	1 490	1 490	1 490	1 490	1 490
Metalik boja	9M2	2 608	2 608	2 608	2 608	2 608	2 608	2 608
Butik boje	BBQ	3 725	3 725	3 725	3 725	3 725	3 725	3 725
Posebne boje (samo s YW9 paket)	GAF	-	-	-	18 625	18 625	18 625	18 625
Personalizirana boja (samo s YW9 paket)	OXF	-	-	-	29 055	29 055	29 055	29 055
Prozirni električni krovni otvor	CF5	-	-	6 109	6 109	6 109	-	6 109
Panoramski krovni prozor								
Priprema za pričvršćivanje sigurnosne mreže iza prvog reda sjedala, Upute za instalaciju sigurnosne mreže	C3U	-	-	10 579	10 579	10 579	10 579	10 579
Kućišta retrovizora od brušenog aluminija (samo s YW9 paket)	5JR	-	-	-	745	745	745	745
Kućišta retrovizora karbonskog izgleda (samo s YW9 paket)	5JS	-	-	-	745	745	745	745
Kućišta retrovizora u crnoj boji visokog sjaja (samo s YW9 paket)	EWE	-	-	-	745	745	745	745
Vanjske kvake na vratima u boji vozila (samo s YW9 paket)	D75	-	-	-	484	484	484	484
Pomoć pri parkiranju sprijeda i straga	UD5	2 980	2 980	2 980	2 980	2 980	2 980	2 980
Svjetla za maglu sprijeda	T3U	894	S	894	894	894	S	-
Servo podizanje poklopca prtljavnika bez upotrebe ruku (Sports Tourer)	TC2	-	-	2 235	2 235	2 235	2 235	S
Preklapiva kuka za vuču	VK0	5 215	5 215	5 215	5 215	5 215	5 215	2 235
Dodatno zatamnjena stražnja stakla	AKO	-	-	-	596	596	596	S
Stražnji spojler (Grand Sport) (samo s YW9 paket)	TTV	-	-	-	2 086	2 086	-	-
Stražnji spojler (Grand Sport)	TU1	-	-	-	-	-	-	745
Sustav brisača za stražnji vjetrobran (Grand Sport)	C25	0	0	0	0	0	-	0
Bez oznake motora	W5T	0	0	0	0	0	-	0
Ukida se oznaka s nazivom ("INSIGNIA") (samo s YW9 paket)	W31	-	-	-	0	0	0	0
UNUTARNJA OPREMA		Edition	120 godina	Dynamic	Innovation	Ultimate	Country Tourer	GSI
Presvlake od tkanine "Milano", Jet crna	TAUM	S	-	-	-	-	-	-
Presvlake od tkanine "Allure", Jet crna	TAU7	-	S	-	-	-	-	-
Presvlake od tkanine "Milano", Jet crna, AGR vozačko sjedalo	TAUN	1 490	1 490	-	-	-	-	-
Presvlake od tkanine/Morrocane "Monita", Jet crna, AGR vozačko sjedalo	TATU	-	-	S	-	-	-	-

UNUTARNJA OPREMA	Edition	120 godina	Dynamic	Innovation	Ultimate	Country Tourer	GSI
Presvlake od tkanine "Alcantara", Jet crna, AGR vozačko i suvozačko sjedalo							
Stražnja klupa djeljiva u omjeru 40/20/40, Sjedalo putnika ručno podesivo u 6 smjerova, Prednji zračni jastuci za vozača i suvozača, bočni zračni jastuci i zračne zavjese sprijeda i straga	TAU3	-	-	5 215	-	-	-
Presvlake od kože/Morroccane "Siena II", s otvorima, Jet crna, AGR vozačko i suvozačko sjedalo							
Stražnja klupa djeljiva u omjeru 40/20/40, Grijana sjedala	TATV	-	-	10 430	-	-	-
Presvlake u premium koži "Brownstone", s otvorima, AGR vozačko i suvozačko sjedalo							
Stražnja klupa djeljiva u omjeru 40/20/40, Grijana sjedala, Podni tepisi, prednji & zadnji, Deluxe, crni ili bež, Ergonomska sjedala za vozača i suvozača	TASK	-	-	-	26 820	21 605	26 820
Presvlake od tkanine/Morroccane "Monita", Jet crna, AGR vozačko sjedalo	TASM	-	-	-	S	-	S
Presvlake od kože/Morroccane "Siena Captain Blue", s otvorima, Jet crna, AGR vozačko i suvozačko sjedalo (samo s YW9 paket)							
Stražnja klupa djeljiva u omjeru 40/20/40, Grijana sjedala, Podni tepisi, prednji & zadnji, Deluxe, crni ili bež, Ergonomska sjedala za vozača i suvozača	TAU5	-	-	-	20 860	15 645	20 860
Presvlake od kože/Morroccane "Siena Umber", s otvorima, Jet crna, AGR vozačko i suvozačko sjedalo (samo s YW9 paket)							
Stražnja klupa djeljiva u omjeru 40/20/40, Grijana sjedala, Podni tepisi, prednji & zadnji, Deluxe, crni ili bež, Ergonomska sjedala za vozača i suvozača	TAU6	-	-	-	20 860	15 645	20 860
Presvlake od tkanine "Alcantara", Jet crna, AGR vozačko i suvozačko sjedalo							
Stražnja klupa djeljiva u omjeru 40/20/40, Sjedalo putnika ručno podesivo u 6 smjerova, Prednji zračni jastuci za vozača i suvozača, bočni zračni jastuci i zračne zavjese sprijeda i straga	TAU2	-	-	-	5 215	0	5 215
Presvlake od kože/Morroccane "Siena II", s otvorima, Jet crna, AGR vozačko i suvozačko sjedalo							
Stražnja klupa djeljiva u omjeru 40/20/40, Grijana sjedala	TATW	-	-	-	10 430	-	10 430
Presvlake od kože/Morroccane "Siena II", s otvorima, Shale, AGR vozačko i suvozačko sjedalo							
Stražnja klupa djeljiva u omjeru 40/20/40, Grijana sjedala	TASQ	-	-	-	11 175	5 960	11 175
Presvlake od tkanine/Morroccane "Monita", Jet crna, AGR vozačko i suvozačko sjedalo							
Stražnja klupa djeljiva u omjeru 40/20/40, Grijana sjedala	TAUJ	-	-	-	-	-	S
OPC Presvlake od kože/Morroccane "Siena II", s otvorima, Jet crna, AGR vozačko i suvozačko sjedalo							
Električna prilagodba vozačkog sjedala u 8 smjerova, Grijanje prednjih sjedala, Grijanje stražnjih sjedala, Podni tepisi, prednji & zadnji, Deluxe, crni ili bež	TASS	-	-	-	-	-	19 370
OPC Presvlake od kože premium "Brownstone", s otvorima, Jet crna, AGR vozačko i suvozačko sjedalo							
Električna prilagodba vozačkog sjedala u 8 smjerova, Grijanje prednjih sjedala, Grijanje stražnjih sjedala, Podni tepisi, prednji & zadnji, Deluxe, crni ili bež	TAST	-	-	-	-	-	26 820
Sjedalo putnika ručno podesivo u 6 smjerova (samo s TASM)	A53	-	-	-	1 490	-	1 490
Sjedalo putnika ručno podesivo u 6 smjerova (samo s TASK/TATW/TAU5/TAU6/TAU2/TAU3/TASQ)	A53	-	-	-	0	-	0
Stražnja klupa djeljiva u omjeru 40/20/40 (samo s TASM)							
Preklapanje naslona stražnje klupe jednim dodirom	ARJ	-	-	S	1 490	-	1 490
<b>Ergonomska sjedala za vozača i suvozača (samo s TATV/TATW)</b>							
Električna prilagodba vozačkog sjedala u 8 smjerova, Kontrola masaže za vozačko sjedalo, Kontrola električnog namještanja bočnih dijelova naslona vozačkog sjedala, Memorija pozicije vanjskih retrovizora i podesivog vozačevog sjedala, Ventilirana prednja sjedala, vozačko i suvozačko	SRY	-	-	4 470	4 470	4 470	4 470
<b>Ergonomska sjedala za vozača (samo s TATU/TASM)</b>							
Električna prilagodba vozačkog sjedala u 8 smjerova, Kontrola masaže za vozačko sjedalo, Kontrola električnog namještanja bočnih dijelova naslona vozačkog sjedala, Memorija pozicije vanjskih retrovizora i podesivog vozačevog sjedala, Grijanje prednjih sjedala	ST4	-	-	4 098	4 098	4 098	4 098
Grijanje prednjih sjedala	KA1	1 863	1 863	1 863	1 863	1 863	1 863
Grijanje prednjih sjedala (samo s TATV&SRY / TATW&SRY)	KA6	-	-	1 863	1 863	1 863	1 863
Sportske aluminijske papučice (samo s YW9 paket)	JF5	-	-	S	745	745	745
RailOrganizer sustav tračnica u prtljažniku (Sports Tourer)	ANY	931	931	931	931	931	931
Sigurnosna mreža (Sports Tourer)							
Priprema za pričvršćivanje sigurnosne mreže iza prvog reda sjedala, Upute za instalaciju sigurnosne mreže	AP9	1 714	1 714	1 714	1 714	1 714	1 714
Štitnici odsunca s ogledalima s LED osvjetljenjem na vozačkoj i suvozačkoj strani	DD3	149	149	S	S	S	S
Grijanje upravljača	UVD	1 863	1 863	1 863	1 863	S	1 863
Kontrole na upravljaču	WZI	-	-	373	373	373	373
Paket klimatizacije Premium	CJ2	2 608	2 608	S	S	S	S
Električni sustav brzog zagrijavanja (QuickHeat)	C32	1 863	1 863	1 863	1 863	1 863	1 863
Pomoćni grijač	K07	11 175	11 175	11 175	11 175	11 175	11 175
Ukrasi za kabinu, stropna obloga u Jet crnoj boji (samo s YW9 paket)	BCX	-	-	-	596	596	596
Završna obrada u ukrasima na ploči s instrumentima i ukrasima na vratima, kombinacija 2 (samo s YW9 paket)	IMC	-	-	S	0	0	0
Završna obrada u ukrasima na ploči s instrumentima i oblozi na vratima, kombinacija 3, "Agate" (samo s YW9 paket)	IME	-	-	-	S	S	S
Završna obrada u ukrasima na ploči s instrumentima i oblozi na vratima, kombinacija 5, "Brushed Ice" (samo s YW9 paket)	IMG	-	-	-	1 863	1 863	1 863
Završna obrada u ukrasima na ploči s instrumentima i oblozi na vratima, kombinacija 6, "Ghost Wood" (samo s YW9 paket)	IMH	-	-	-	1 863	1 863	1 863
12-voltna utičnica u prtljažnom prostoru (Sports Tourer)	KC8	373	373	S	S	S	S





Opći podaci		
Dimenzije vozila u mm	Grand Sport	Sports Tourer
Visina	1455	1500
Dužina	4897	4986
Osovinski razmak	2829	2829
Širina (sa/bez vanjskih ogledala)	2093/1863	2093/1863
Trag kotača (prednjih/stražnjih)	1607/1610	1607/1610

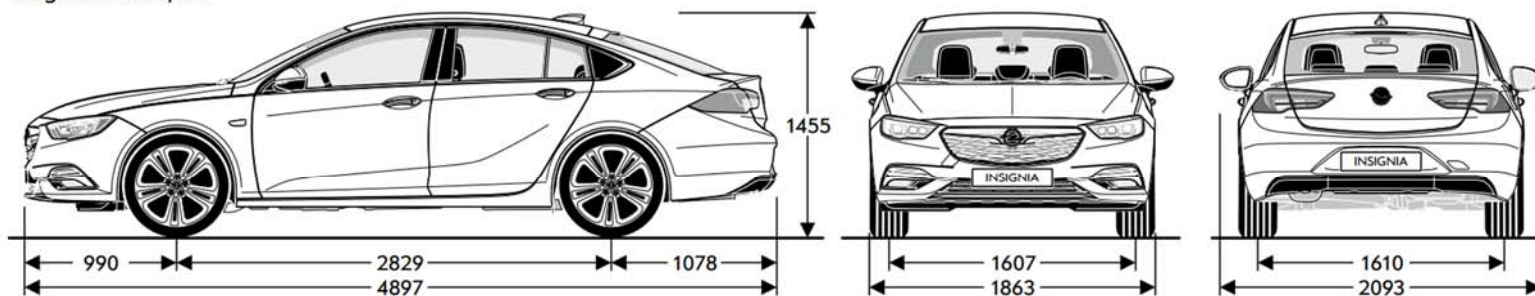
Krug okretaja u m		
	Grand Sport	Sports Tourer
Trag kotača	11,74	11,74

Opći podaci		
Obujam prtljažnog prostora u l	Grand Sport	Sports Tourer
Prtljažnika do prekrivke prtljažnika	490-1450	560-1665

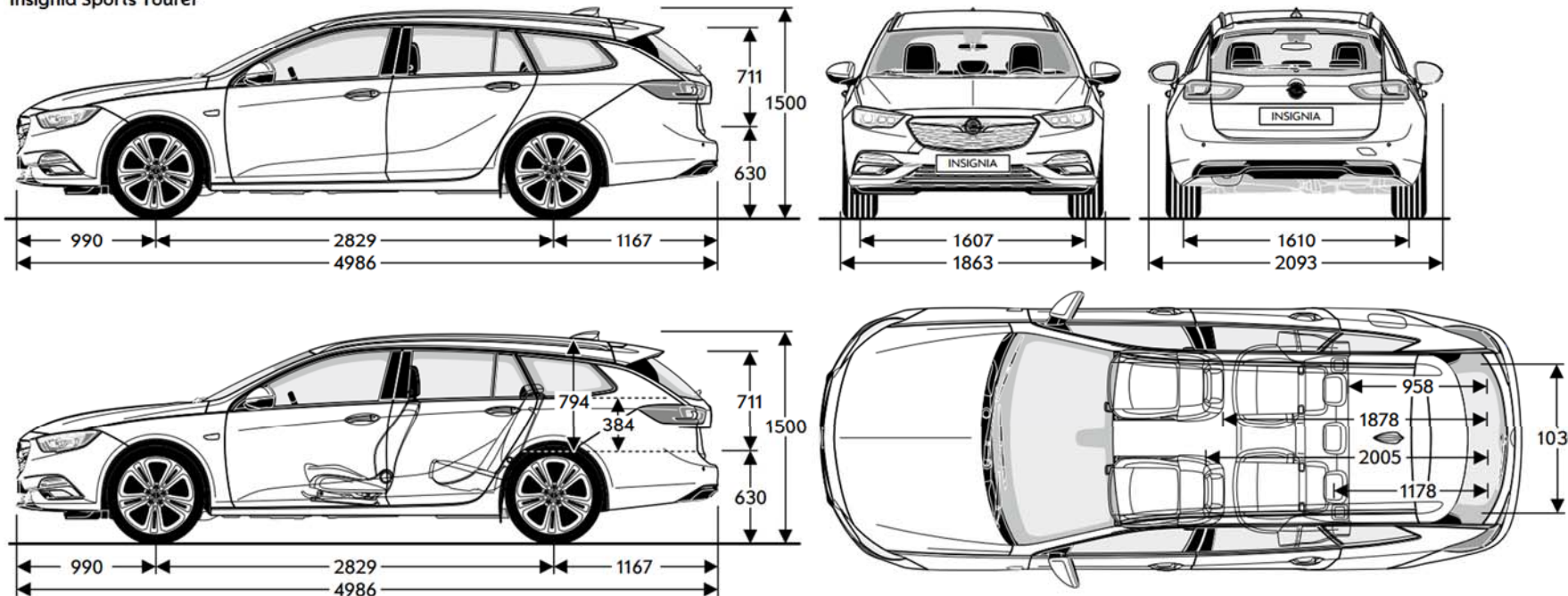
  

Dimenzije prtljažnog prostora (ECIE/GM) u mm		
	Grand Sport	Sports Tourer
Dužina prtljažnika do naslona stražnjih sjedala	1133	1178
Dužina prtljažnika s naslonima stražnjih sjedala preklapljenim prema naprijed	1940	2005
Širina između blatobrana	1030	1030
Visina	1444	1451

Insignia Grand Sport



Insignia Sports Tourer



Opći podaci	
Dimenzije vozila u mm	Country Tourer
Visina	1525
Dužina	5004
Osovinski razmak	2829
Širina (sa/bez vanjskih ogledala)	2093/1871
Trag kotača (prednjih/stražnjih)	1607/1610

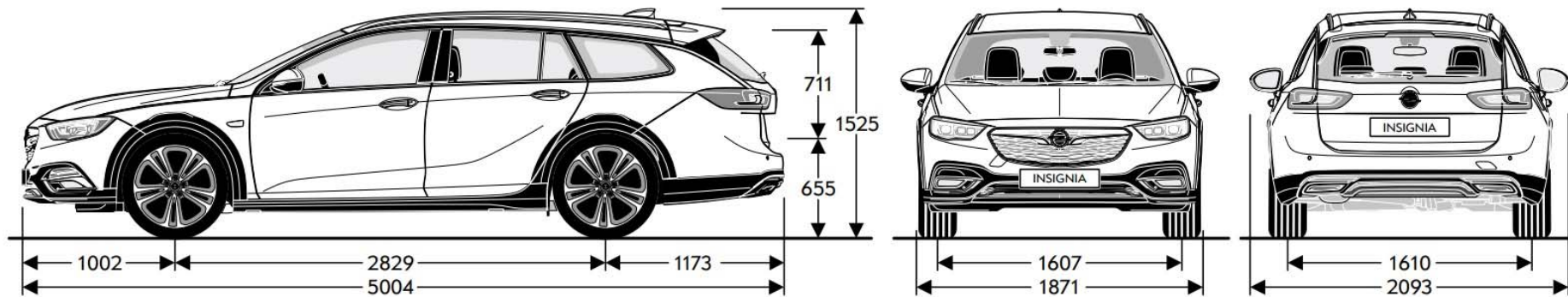
  

Krug okretaja u m	
	Country Tourer
Trag kotača	11,74

Opći podaci	
Obujam prtljažnog prostora u l	Country Tourer
Prtljažnika do prekrivke prtljažnika	560-1665

Dimenzije prtljažnog prostora (ECIE/GM) u mm	
	Country Tourer
Dužina prtljažnika do naslona stražnjih sjedala	1178
Dužina prtljažnika s naslonima stražnjih sjedala preklopljenim prema naprijed	2005
Širina između blatobrana	1030
Visina	1451



Opći podaci		
Dimenzije vozila u mm	GSI Grand Sport	GSI Sports Tourer
Visina	1445	1490
Dužina	4910	4998
Osovinski razmak	2829	2829
Širina (sa/bez vanjskih ogledala)	2093/1863	2093/1863
Trag kotača (prednjih/stražnjih)	1607/1610	1607/1610

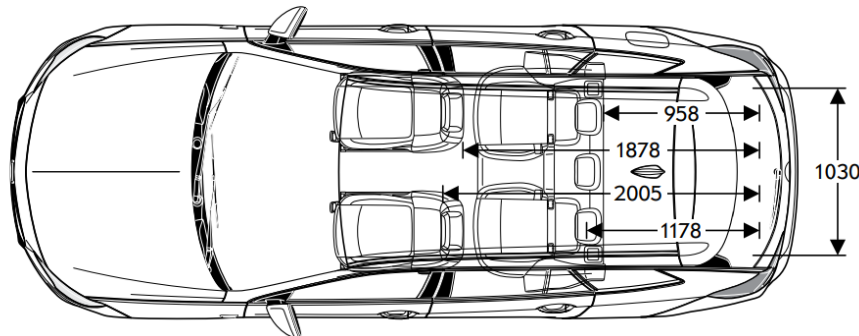
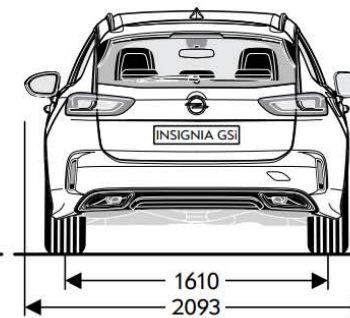
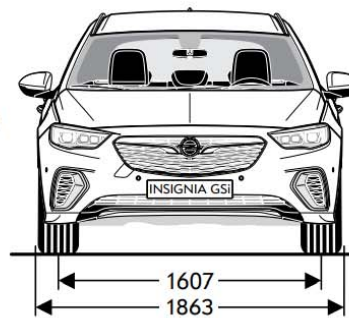
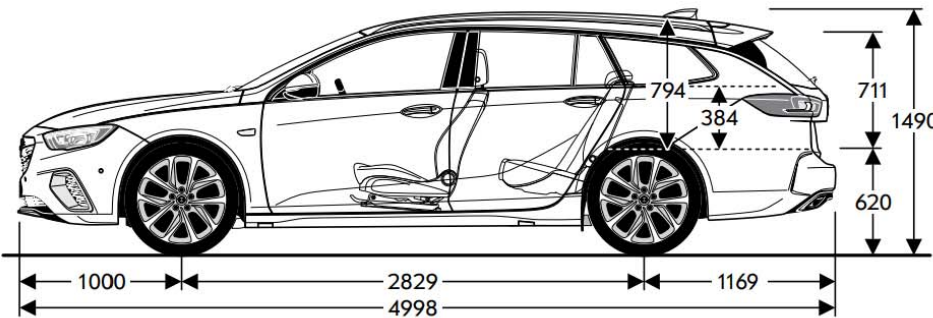
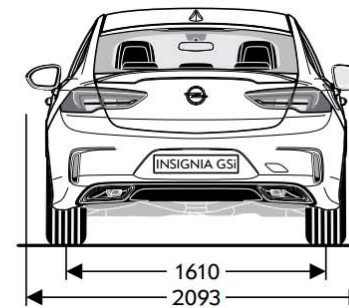
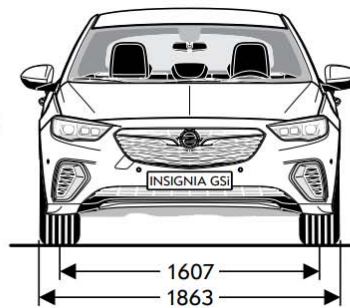
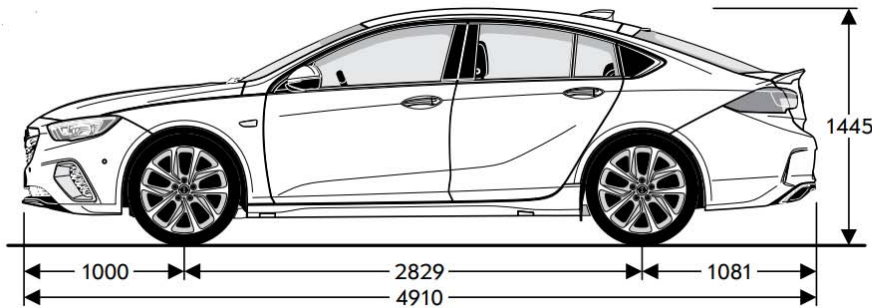
  

Krug okretaja u m		
	GSI Grand Sport	GSI Sports Tourer
Trag kotača	11,74	11,74

Opći podaci		
Obujam prtljažnog prostora u l	GSI Grand Sport	GSI Sports Tourer
Prtljažnika do prekrivke prtljažnika	490-1450	560-1665

Dimenzije prtljažnog prostora (ECIE/GM) u mm		
	GSI Grand Sport	GSI Sports Tourer
Dužina prtljažnika do naslona stražnjih sjedala	1133	1178
Dužina prtljažnika s naslonima stražnjih sjedala preklapljenim prema naprijed	1940	2005
Širina između blatobrana	1030	1030
Visina	1444	1451



Benzinski motori					
Motor	1.5 Turbo Start/Stop (104 kW / 140 KS)	1.5 Turbo Start/Stop (121 kW / 165 KS)	1.5 Turbo Start/Stop (121 kW / 165 KS)	1.6 Turbo Start/Stop (147 kW / 200 KS)	1.6 Turbo Start/Stop (147 kW / 200 KS)
Standard emisije	Euro 6d-TEMP	Euro 6d-TEMP	Euro 6d-TEMP	Euro 6d-TEMP	Euro 6d-TEMP
Gorivo	Benzin	Benzin	Benzin	Benzin	Benzin
Broj cilindara	4	4	4	4	4
Promjer u mm	74,0	74,0	74,0	79,0	79,0
Hod u mm	86,6	86,6	86,6	81,5	81,5
Zapremnina motora (cm <sup>3</sup> )	1490	1490	1490	1598	1598
Snaga (kW/KS)	103 / 140	122 / 165	122 / 165	147 / 200	147 / 200
Pri broju okretaja	5600	5600	5600	5500	5500
Okretni moment (Nm)	250	250	250	280	280
Pri broju okretaja	2000-4100	2000-4500	2000-4500	1650-4500	1650-4500
Masa i opterećenja osovine u kg (Grand Sport / Sports Tourer / Country Tourer)					
Masa praznog vozila uključujući i vozača	1441 / 1487	1441 / 1487	1472 / 1522	1503 / 1537	1522 / 1552 / 1582
Dozvoljena masa vozila	2015 / 2080	2015 / 2085	2040 / 2110	2090 / 2130	2110 / 2165 / 2160
Nosivost	575 / 593	575 / 598	568 / 588	587 / 593	588 / 613 / 578
Maksimalna težina prikolice bez kočnica	700 / 730	700 / 730	700 / 730	730 / 750	730 / 750 / 750
Maksimalna težina prikolice (12% nagib)	1405 / 1405	1405 / 1405	1405 / 1405	1410 / 1410	1450 / 1450 / 1450
Potrošnja goriva (l/100 km) (Grand Sport)					
Prijenos	Ručni mjenjač sa 6 st. prijenosa	Ručni mjenjač sa 6 st. prijenosa	Automatski mjenjač sa 6 st. prijenosa	Ručni mjenjač sa 6 st. prijenosa	Automatski mjenjač sa 6 st. prijenosa
U gradu	7,0 - 7,2	6,9 - 7,1	7,6 - 7,9	7,7 - 8,0	8,1 - 8,3
Izvan grada	4,6 - 4,9	4,7 - 4,9	4,9 - 5,2	5,1 - 5,3	5,4 - 5,7
Prosječna	5,5 - 5,7	5,7 - 6,0	5,9 - 6,2	6,1 - 6,3	6,4 - 6,7
Emisija CO <sub>2</sub> (g/km)	126-129	126-129	135-138	139-142	146-149
Najveća brzina (km/h)	210	222	218	235	232
Ubrzanje 0-100 km/h (s)	9,9	8,9	9,4	7,7	8,0
Potrošnja goriva (l/100 km) (Sports Tourer / Country Tourer)					
Prijenos	Ručni mjenjač sa 6 st. prijenosa	Ručni mjenjač sa 6 st. prijenosa	Automatski mjenjač sa 6 st. prijenosa	Ručni mjenjač sa 6 st. prijenosa	Automatski mjenjač sa 6 st. prijenosa
U gradu	7,1 - 7,3	6,9 - 7,1	7,8 - 8,1	8,0 - 8,3	8,1 - 8,3 / 8,3
Izvan grada	4,8 - 5,0	4,8 - 5,0	5,1 - 5,5	5,3 - 5,6	5,5 - 5,8 / 5,9
Prosječna	5,6 - 5,8	5,6 - 5,8	6,1 - 6,4	6,3 - 6,6	6,4 - 6,7 / 6,8
Emisija CO <sub>2</sub> (g/km)	128-131	128-131	140-144	145-148	147-151 / 156
Najveća brzina (km/h)	207	218	214	232	230 / 227
Ubrzanje 0-100 km/h (s)	10,2	9,2	9,6	7,9	8,2 / 8,4

Dizelski motori							
Motor	1.6 Dizel ecoTEC® Start/Stop (81 kW/110 KS)	1.6 Dizel Start/Stop (100kW/136 KS)	1.6 Dizel Start/Stop (100kW/136 KS)	2.0 Dizel Start/Stop (125 kW/170 KS)	2.0 Dizel Start/Stop 4x4 (125 kW/170 KS)	2.0 Dizel Start/Stop (125 kW/170 KS)	2.0 Biturbo Dizel Start/Stop 4x4 (154 kW/210 KS)
Standard emisije	Euro 6d-TEMP	Euro 6d-TEMP	Euro 6d-TEMP	Euro 6d-TEMP	Euro 6d-TEMP	Euro 6d-TEMP	Euro 6d-TEMP
Govoro	Dizel	Dizel	Dizel	Dizel	Dizel	Dizel	Dizel
Broj cilindara	4	4	4	4	4	4	4
Promjer u mm	79,7	79,7	79,7	83,0	83,0	83,0	83,0
Hod u mm	80,1	80,1	80,1	90,4	90,4	90,4	90,4
Zapremnina motora (cm <sup>3</sup> )	1598	1598	1598	1956	1956	1956	1956
Snaga (kW/KS)	81 / 110	100 / 136	100 / 136	125 / 170	125 / 170	125 / 170	154 / 210
Pri broju okretaja	4000	3500-4000	3500-4000	3750	3750	3750	5800
Okretni moment (Nm)	300	320	320	400	400	400	400
Pri broju okretaja	2000	2000-2250	2000-2250	1750-2500	1750-2500	1750-2500	1750-2500
Masa i opterećenja osovine u kg (Grand Sport / Sports Tourer / Country Tourer)							
Masa praznog vozila uključujući i vozača	1503 / 1522	1503 / 1537	1522 / 1567	1582 / 1633 / 1666	1683 / 1716 / 1733	1613 / 1666 / 1666	1733 / 1772 / 1807
Dozvoljena masa vozila	2035 / 2125	2070 / 2135	2095 / 2160	2185 / 2240 / 2240	2280 / 2330 / 2330	2220 / 2270 / 2270	2340 / 2390 / 2380
Nosivost	532 / 603	567 / 598	573 / 593	603 / 607 / 574	597 / 614 / 614	607 / 604 / 604	607 / 618 / 573
Maksimalna težina prikolice bez kočnica	720 / 720	750 / 750	750 / 750	750 / 750 / 750	750 / 750 / 750	750 / 750 / 750	750 / 750 / 750
Maksimalna težina prikolice (12% nagib)	1405 / 1405	1405 / 1405	1300 / 1300	1950 / 1950 / 1950	2200 / 2200 / 2200	1700 / 1700 / 1700	1805 / 1805 / 1805
Potrošnja goriva (l/100 km) (Grand Sport / GSI Grand Sport)							
Prijenos	Ručni mjenjač sa 6 st. prijenosa	Ručni mjenjač sa 6 st. prijenosa	Automatski mjenjač sa 6 st. prijenosa	Ručni mjenjač sa 6 st. prijenosa	Ručni mjenjač sa 6 st. prijenosa	Automatski mjenjač sa 8 st. prijenosa	Automatski mjenjač sa 8 st. prijenosa
U gradu	5,2	5,7 - 5,8	6,5 - 7,0	6,4 - 6,9	7,8	7,0 - 7,1	9,4 - 9,5 / 9,6
Izvan grada	3,9	4,0 - 4,2	4,5 - 4,6	4,6	4,8 - 5,1	4,6 - 4,7	5,2 - 5,5 / 5,6
Prosječna	4,4	4,6 - 4,8	5,2 - 5,4	5,3 - 5,5	5,9 - 6,1	5,5 - 5,6	6,7 - 7,0 / 7,1
Emisija CO <sub>2</sub> (g/km)	116	121-124	137-140	139-141	156-158	144-146	181-183 / 186-187
Najveća brzina (km/h)	205	211	205	226	223	223	233 / 233
Ubrzanje 0-100 km/h (s)	11,6	10,5	10,9	8,7	9,7	8,9	7,9 / 7,9
Potrošnja goriva (l/100 km) (Sports Tourer / Country Tourer / GSI Sports Tourer)							
Prijenos	Ručni mjenjač sa 6 st. prijenosa	Ručni mjenjač sa 6 st. prijenosa	Automatski mjenjač sa 6 st. prijenosa	Ručni mjenjač sa 6 st. prijenosa	Ručni mjenjač sa 6 st. prijenosa	Automatski mjenjač sa 8 st. prijenosa	Automatski mjenjač sa 8 st. prijenosa
U gradu	5,4	5,8 - 6,0	6,6 - 7,0	6,8 - 7,3 / 7,3	7,8 / 7,8	7,1 - 7,2 / 7,2	9,5 - 9,6 / 9,6 / 9,6
Izvan grada	4,2	4,2 - 4,4	4,5 - 4,6	4,6 - 4,7 / 4,7	4,9 - 5,2 / 5,3	4,7 - 4,9 / 4,9	5,3 - 5,5 / 5,7 / 5,6
Prosječna	4,6	4,8 - 5,0	5,3 - 5,5	5,4 - 5,6 / 5,7	5,9 - 6,2 / 6,2	5,6 - 5,7 / 5,8	6,8 - 7,1 / 7,1 / 7,1
Emisija CO <sub>2</sub> (g/km)	121	125-128	139-142	142-145 / 150	156-159 / 164	147-148 / 151	181-186/187-188/187-188
Najveća brzina (km/h)	202	208	202	223 / 220	220 / 218	220 / 218	231 / 228 / 231
Ubrzanje 0-100 km/h (s)	11,6	10,7	11,2	8,9 / 9,2	9,9 / 9,9	9,2 / 9,4	8,0 / 8,2 / 8,0

Cjenik je važeći od 16.04.2019. do objave novog. Izrađen je prema tečaju od 7.45 KN za 1 EUR. Konačna cijena novog vozila se obračunava u kunama prema prodajnom tečaju EUR-a kod RBA banke važećem na dan uplate (osim posebnog poreza). Preporučena maloprodajna cijena vozila uključuje PDV i posebni porez (trošarinu) kod vozila koja su u obvezi plaćanja posebnog poreza na motorna vozila. Preporučena maloprodajna cijena dodatne opreme uključuje samo PDV, ali ne i posebni porez (trošarinu). Iznos posebnog poreza na motorna vozila je informativan.

Konačan iznos posebnog poreza ovisi o odabranoj dodatnoj opremi i dimenzijama guma te se za detaljni izračun obratite svom ovlaštenom Opel partneru.

Recikliranje: informacije o programu Dizajn za okoliš, našoj mreži zamjene starog za novo i recikliranju vozila kojima je istekao vijek trajanja potražite na web-mjestu [www.opel.hr](http://www.opel.hr).

Sadržaj se temelji na informacijama dostupnima 16.04.2019. Vaš ovlašten Opel partner može Vam dati točne informacije o mogućim promjenama u međuvremenu.

Podaci su informativni. Opel Southeast Europe LLC ne snosi nikakvu odgovornost.

Opel Southeast Europe LLC, 04/2019.