

# OPEL Astra



	5 vrata		Enjoy	120 godina	Innovation	Dynamic
	Motor	Mjenjač				
Benzin	1.0 Turbo ECOTEC® Start/Stop 66 kW/90 KS	Ručni mjenjač s 5 st. prijenosa	133 186	139 146	-	-
	1.0 Turbo ECOTEC® Start/Stop 77 kW/105 KS	Ručni mjenjač s 5 st. prijenosa	135 793	141 753	156 847	147 001
	1.4 Turbo 92 kW/125 KS	Ručni mjenjač s 6 st. prijenosa	144 516	150 476	163 685	154 356
	1.4 Turbo Start/Stop 92 kW/125 KS	Ručni mjenjač s 6 st. prijenosa	143 896	149 856	163 154	153 736
	1.4 Turbo 110 kW/150 KS	Ručni mjenjač s 6 st. prijenosa	145 711	151 671	164 902	155 551
	1.4 Turbo Start/Stop 110 kW/150 KS	Ručni mjenjač s 6 st. prijenosa	144 641	150 601	163 921	154 031
	1.4 Turbo Start/Stop 110 kW/150 KS	Automatski mjenjač sa 6 st. prijenosa	149 266	155 226	168 658	162 017
	1.6 Turbo Start/Stop 147 kW/200 KS	Ručni mjenjač s 6 st. prijenosa	-	-	182 296	175 955
	1.6 Turbo Start/Stop 147 kW/200 KS	Automatski mjenjač sa 6 st. prijenosa	-	-	187 533	180 492

	5 vrata		Enjoy	120 godina	Innovation	Dynamic
	Motor	Mjenjač				
Dizel	1.6 Dizel Start/Stop 81 kW/110 KS	Ručni mjenjač s 6 st. prijenosa	152 176	160 192	173 621	165 705
	1.6 Dizel ecoTEC Start/Stop 81 kW/110 KS	Ručni mjenjač s 6 st. prijenosa	153 383	161 478	174 906	166 990
	1.6 Dizel Start/Stop 100 kW/136 KS	Ručni mjenjač s 6 st. prijenosa	158 449	164 587	178 016	169 925
	1.6 Dizel Start/Stop 100 kW/136 KS	Automatski mjenjač sa 6 st. prijenosa	165 285	171 424	184 853	181 012
	1.6 Dizel Start/Stop 110 kW/150 KS	Ručni mjenjač s 6 st. prijenosa	-	-	191 754	186 763

Cjenik je važeći od 16.04.2019. do objave novog. Izrađen je prema težaju od 7.45 KN za 1 EUR. Konačna cijena novog vozila se obračunava u kunama prema prodajnom težaju EUR-a kod RBA banke važećem na dan uplate (osim posebnog poreza). Preporučena maloprodajna cijena vozila uključuje PDV i posebni porez (trošarinu) kod vozila koja su u obvezi plaćanja posebnog poreza na motorna vozila. Preporučena maloprodajna cijena dodatne opreme uključuje samo PDV, ali ne i posebni porez (trošarinu). Iznos posebnog poreza na motorna vozila je informativan.

Konačan iznos posebnog poreza ovisi o odabranoj dodatnoj opremi i dimenzijama guma te se za detaljni izračun obratite svom ovlaštenom Opel partneru.

Recikliranje: informacije o programu Dizajn za okoliš, našoj mreži zamjene starog za novo i recikliranje vozila kojima je istekao vijek trajanja potražite na web-mjestu [www.opel.hr](http://www.opel.hr).

Sadržaj se temelji na informacijama dostupnima 16.04.2019. Vaš ovlašten Opel partner može Vam dati točne informacije o mogućim promjenama u međuvremenu.

Podaci su informativni. Opel Southeast Europe LLC ne snosi nikakvu odgovornost.

Opel Southeast Europe LLC, 04/2019.

	Sports Tourer		Enjoy	120 godina	Innovation	Dynamic
	Motor	Mjenjač				
Benzin	1.0 Turbo ECOTEC® Start/Stop 66 kW/90 KS	Ručni mjenjač s 5 st. prijenosa	140 263	146 596	-	-
	1.0 Turbo ECOTEC® Start/Stop 77 kW/105 KS	Ručni mjenjač s 5 st. prijenosa	142 871	149 203	164 137	156 101
	1.4 Turbo 92 kW/125 KS	Ručni mjenjač s 6 st. prijenosa	152 943	159 276	172 324	164 784
	1.4 Turbo Start/Stop 92 kW/125 KS	Ručni mjenjač s 6 st. prijenosa	151 873	160 217	171 344	163 803
	1.4 Turbo 110 kW/150 KS	Ručni mjenjač s 6 st. prijenosa	153 688	160 021	173 092	166 001
	1.4 Turbo Start/Stop 110 kW/150 KS	Ručni mjenjač s 6 st. prijenosa	152 618	160 985	172 111	164 570
	1.4 Turbo Start/Stop 110 kW/150 KS	Automatski mjenjač sa 6 st. prijenosa	155 893	164 371	175 498	168 857
	1.6 Turbo Start/Stop 147 kW/200 KS	Ručni mjenjač s 6 st. prijenosa	-	-	189 586	183 245
	1.6 Turbo Start/Stop 147 kW/200 KS	Automatski mjenjač sa 6 st. prijenosa	-	-	196 922	189 882

	Sports Tourer		Enjoy	120 godina	Innovation	Dynamic
	Motor	Mjenjač				
Dizel	1.6 Dizel Start/Stop 81 kW/110 KS	Ručni mjenjač s 6 st. prijenosa	162 043	168 565	181 610	175 645
	1.6 Dizel ecoTEC Start/Stop 81 kW/110 KS	Ručni mjenjač s 6 st. prijenosa	163 504	170 026	183 071	175 330
	1.6 Dizel Start/Stop 100 kW/136 KS	Ručni mjenjač s 6 st. prijenosa	166 088	172 611	185 656	178 715
	1.6 Dizel Start/Stop 100 kW/136 KS	Automatski mjenjač sa 6 st. prijenosa	177 175	183 698	196 743	192 902
	1.6 Dizel Start/Stop 110 kW/150 KS	Ručni mjenjač s 6 st. prijenosa	-	-	203 644	202 103

Cjenik je važeći od 16.04.2019. do objave novog. Izrađen je prema tečaju od 7.45 KN za 1 EUR. Konačna cijena novog vozila se obračunava u kunama prema prodajnom tečaju EUR-a kod RBA banke važećem na dan uplate (osim posebnog poreza). Preporučena maloprodajna cijena vozila uključuje PDV i posebni porez (trošarinu) kod vozila koja su u obvezi plaćanja posebnog poreza na motorna vozila. Preporučena maloprodajna cijena dodatne opreme uključuje samo PDV, ali ne i posebni porez (trošarinu). Iznos posebnog poreza na motorna vozila je informativan.

Konačan iznos posebnog poreza ovisi o odabranoj dodatnoj opremi i dimenzijama guma te se za detaljni izračun obratite svom ovlaštenom Opel partneru.

Recikliranje: informacije o programu Dizajn za okoliš, našoj mreži zamjene starog za novo i recikliranju vozila kojima je istekao vijek trajanja potražite na web-mjestu [www.opel.hr](http://www.opel.hr).

Sadržaj se temelji na informacijama dostupnima 16.04.2019. Vaš ovlašten Opel partner može Vam dati točne informacije o mogućim promjenama u međuvremenu.

Podaci su informativni. Opel Southeast Europe LLC ne snosi nikakvu odgovornost.

Opel Southeast Europe LLC, 04/2019.

Enjoy	120 godina	Innovation	Dynamic
	<b>Dodatno u odnosu na Enjoy</b>	<b>Dodatno u odnosu na Enjoy</b>	<b>Dodatno u odnosu na Enjoy</b>
Električni podizači stražnjih prozora	Okvir B / S gor. si, krov obrubljen kromom	<b>Paket svjetala</b> Unutarne ambijetalno osvjetljenje, Osvijetljena ogledala u štiticima za sunce, Stražnja svjetla za čitanje s osvjetljenim prekidačima	<b>Paket svjetala</b> Unutarne ambijetalno osvjetljenje, Osvijetljena ogledala u štiticima za sunce, Stražnja svjetla za čitanje s osvjetljenim prekidačima
Tempomat	LED stražnje svjetlo		
Komande na upravljaču	120 godina tkanina		
<b>Radio 4.0 IntelliLink</b> 4 zvučnika (Selection/Enjoy), Kratka krovna antena, Info display, grafički u jednoj boji, Bluetooth, USB veza	Znak 120 godina	<b>Sight &amp; Light paket</b> Senzori za kišu, Unutrašnji retrovizor s automatskim zatamnjem, Automatsko upravljanje svjetlima s detekcijom tunela	<b>Sight &amp; Light paket</b> Senzori za kišu, Unutrašnji retrovizor s automatskim zatamnjem, Automatsko upravljanje svjetlima s detekcijom tunela
Konzola prednjeg odjeljka, pod, klizni nasloni za ruke	120 godina podne prostirke		
Kožom presvučen upravljač s 3 kraka i 3 crna umetka	Ukrasne letvice na pragovima "Opel"	<b>Paket pomoći vozaču 1</b> Sensor za prevenciju sudara, Indikator razmaka udaljenosti, Sensor i pokazivač za pomoć pri držanju trake, Kočenje radi izbjegavanja sudara pri malim brzinama, Raspoznavanje prometnih znakova, Sight & Light paket, prednja svjetla s automatskom kontrolom dinamike (dostupno samo s LED prednja svjetla)	<b>Paket pomoći vozaču 1</b> Sensor za prevenciju sudara, Indikator razmaka udaljenosti, Sensor i pokazivač za pomoć pri držanju trake, Kočenje radi izbjegavanja sudara pri malim brzinama, Raspoznavanje prometnih znakova, Sight & Light paket, prednja svjetla s automatskom kontrolom dinamike (dostupno samo s LED prednja svjetla)
Vanjske ručice na vratima u boji vozila	120 godina aluminijski naplatci 16"	Svjetla za maglu sprijeda	Svjetla za maglu sprijeda
Atermičko vjetrobransko staklo		Električno preklopiva i grijana vanjska ogledala	Ukrasi za kabinu, stropna obloga u Jet crnoj boji
Stražnji spojler		Okvir B / S gor. si, krov obrubljen kromom	Krovni nosač prtljage, srebrni (Sports Tourer)
Kućišta ogledala u boji vozila		Krovni nosač prtljage, srebrni (Sports Tourer)	Kotači 17 X 7.5, aluminijski, 5 dvostrukih krakova
Električno podešavanje i grijanje vanjskih ogledala s kućištima u boji vozila		Servo podizanje poklopca prtljažnika bez upotrebe ruku (Sports Tourer)	
Zaštita B/S gornji boja crna		Automatski dvozonski klima uređaj, elektronička kontrola klime	
Krovni nosač prtljage, crni (Sports Tourer)		Kontrola zaključavanja, ulazak putem daljinskog upravljača, pasivni ulazak (PEPS)	
Centralno zaključavanje		Pomoć pri parkiranju, straga	
Zračni jastuci za vozača i suvozača, bočni zračni jastuci, krovni zračni jastuci		Električna parkirna kočnica	
Svjetla za maglu, straga		Kotači 16 X 7.0, aluminijski	
Središnji naslon za glavu straga			
40/60 preklopivi naslon stražnjeg sjedala			
Prozori s električnim podizačima sa suvozačeve strane			
Prozori s električnim podizačima s vozačeve strane			
Klima uređaj s filtrom čestica, ručne kontrole			
Truba s jednim tonom			
Prikaz podsjetnika i kontrolnih provjera na ekranu			
Sistem za praćenje tlaka u gumama			
Elektronski program stabilnosti (ESP)			
Halogena prednja svjetla			
Kotači 16 X 6.5, čelični, s neizbočenim naplatkom			

DODATNI PAKETI OPREME		Enjoy	120 godina	Innovation	Dynamic
<b>Paket Technology A</b>					
Pomoć pri parkiranju sprijeda i straga, Stražnja kamera	oLP	-	4 098	-	-
<b>Paket Technology B</b>					
Navi za Radio 4.0 IntelliLink, Dig. audiosustav, int. DAB/DAB+	oLQ	-	4 843	-	-
<b>Paket Technology C (Dostupno samo s: TSP)</b>					
LED prednja svjetla, Paket pomoći vozaču 1, Svjetla za maglu sprijeda	oLR	-	13 410	-	-
<b>Paket Comfort (Dostupno samo s: TSQ/OLR/ZQ3&amp;TSP&amp;TAQF)</b>					
Ergonomska sjedala za vozača, Automatski dvozonski klima uređaj, elektronička kontrola klime	oLS	-	3 129	-	-
<b>Paket Fun-to-Drive (Dostupno samo s: 1.4 Turbo (125 KS)/1.6 Diesel (136 KS))</b>					
Podvozje, oprema za stražnju osovinu: dodatna Wattova veza, Kotači 17 X 7.5, aluminijski, multi krakova	oLT	-	2 980	-	-
<b>Paket Design</b>					
Black Roof Edition, Kotači 17 X 7.5, aluminijski, 5 dvostrukih krakova (black edition)	oLU	-	2 980	-	-
<b>Zimski paket 1</b>					
Grijanje prednjih sjedala, Grijanje upravljača	2EB	2 235	-	2 235	2 235
<b>Zimski paket 1</b>					
Grijanje prednjih sjedala, Grijanje upravljača, Kožom presvučen upravljač s 3 kraka i 3 crna umetka, Komande na upravljaču	2EB	-	2 757	-	-
<b>Zimski paket 2</b>					
Grijanje prednjih sjedala, Grijana stražnja sjedala, Električna parkirna kočnica, Priključak za USB punjenje (2 USB-a straga), Grijanje upravljača	2EC	-	-	3 353	4 470
<b>FlexOrganizer paket (Sports Tourer)</b>					
FlexOrganizer (sustav vodilica u prtljažniku)	AQ2	1 118	1 118	1 118	1 118
<b>Paket svjetala</b>					
Unutarnje ambijetalno osvjetljenje, Osvjetljena ogledala u štitnicima za sunce, Stražnja svjetla za čitanje s osvjetljenim prekidačima	TSP	298	298	S	S
<b>Sight &amp; Light paket</b>					
Senzori za kišu, Unutrašnji retrovizor s automatskim zatamnjem, Automatsko upravljanje svjetlima s detekcijom tunela	TSQ	1 341	1 341	S	S
<b>Paket za svestranost (5 vrata)</b>					
Središnji naslon za glavu straga, stražnja klupa djeljiva u omjeru 40/20/40, središnji naslon za ruku straga	WPG	2 608	2 608	2 608	2 608
<b>Paket za svestranost (Sports Tourer)</b>					
Središnji naslon za glavu straga, stražnja klupa djeljiva u omjeru 40/20/40, preklapanje naslona stražnje klupe jednim dodiranjem, središnji naslon za ruku straga	WPG	2 608	2 608	2 608	2 608
<b>Paket pomoći vozaču 1</b>					
Senzor za prevenciju sudara, Indikator razmaka udaljenosti, Senzor i pokazivač za pomoć pri držanju trake, Kočenje radi izbjegavanja sudara pri malim brzinama, Raspoznavanje prometnih znakova, Sight & Light paket, prednja svjetla s automatskom kontrolom dinamike (dostupno samo s LED prednja svjetla)	ZQ2	4 470	-	S	S
<b>Paket pomoći vozaču 2</b>					
Adaptivni tempomat, Pokazatelj udaljenosti, Sustav za izbjegavanje frontalnih sudara, Senzor za prevenciju sudara, Senzor i pokazivač za pomoć pri držanju trake, Raspoznavanje prometnih znakova, Prednja svjetla s automatskom kontrolom dinamike (6 T4L)	ZQ3	5 960	5 960	5 960	5 960
<b>Ergonomska sjedala za vozača</b>					
Vozačevo sjedalo ručno podesivo u 8 smjerova, Suvozačevo sjedalo podesivo po visini, Zatezač prednjih pojava, Džep na naslonu prednjeg sjedala	SR1	1 863	-	-	-
<b>Ergonomska sjedala za vozača i suvozača</b>					
Vozačevo sjedalo ručno podesivo u 8 smjerova, Vozačevo sjedalo ručno podesivo u 8 smjerova, Zatezač prednjih pojava, Upozorenje na nevezan sigurnosni pojas za suvozača, Džep na naslonu prednjeg sjedala	SR1	3 725	3 725	-	-
<b>Ergonomska sjedala za vozača i suvozača</b>					
Vozačevo sjedalo ručno podesivo u 8 smjerova, Vozačevo sjedalo ručno podesivo u 8 smjerova, Upozorenje na nevezan sigurnosni pojas za suvozača	SR1	-	-	3 446	3 446
<b>Paket Udobnost I</b>					
Sight & Light paket, Električni sustav sprječavanja krađe i neovlaštenog ulaska, Paket svjetala, Svjetla za maglu sprijeda	LP00	3 278	-	-	-
<b>Paket Udobnost II</b>					
Sight & Light paket, Paket svjetala, Pomoć pri parkiranju sprijeda i straga, Automatski dvozonski klima uređaj, elektronička kontrola klime	LP0P	5 215	-	-	-
<b>Paket Udobnost II sa LP00</b>					
	LP0P	3 986	-	-	-
<b>Paket Inovacije</b>					
Radioprijemnik Intellilink RF900 Navi, LED prednja svjetla	LP0Q	-	-	12 665	12 665
<b>Paket Dizajn</b>					
LED stražnje svjetlo, Dodatno zatamnjena stražnja stakla, Električno preklopiva i grijana vanjska ogledala	LP0R	-	-	-	2 794
<b>Paket EXCITE</b>					
Paket svjetala, Sight & Light paket, Automatski dvozonski klima uređaj, elektronička kontrola klime, Električni sustav sprječavanja krađe i neovlaštenog ulaska, Dodatno zatamnjena stražnja stakla, Pomoć pri parkiranju sprijeda i straga, Kotači 16 X 7.0, aluminijski, dizajn 5	LP2G	7 450	-	-	-
<b>Paket OPC Line (5 vrata)</b>					
	WDH	-	-	6 705	6 705
<b>OPC Line - unutrašnji paket</b>					
Ukrasi za kabinu, stropna obloga u Jet crnoj boji, Sportske aluminijske papučice, Sportski upravljač s tri kraka presvučen kožom, Tipka za sportsku vožnju	XXK0	-	-	1 863	-
<b>OPC Line - unutrašnji paket</b>					
Sportske aluminijske papučice, Sportski upravljač s tri kraka presvučen kožom	XXK0	-	-	-	1 118
<b>Black Roof Edition</b>					
Kotači 17 X 7.5, aluminijski, 5 dvostrukih krakova (black edition)	CWH	-	-	1 863	1 863
VANJSKA OPREMA		Enjoy	120 godina	Innovation	Dynamic
Osnovne boje	BAS	0	0	0	0
Brijlantna boja	9BR	1 490	1 490	1 490	1 490
Metalik boja	9M2	2 235	2 235	2 235	2 235
Butik boje	BBQ	3 353	3 353	3 353	3 353

VANJSKA OPREMA		Enjoy	120 godina	Innovation	Dynamic
Dodatno zatamnjena stražnja stakla	AKO	1 341	1 341	1 341	1 341
Prozirni električni krovni otvor	CF5	5 588	5 588	5 588	5 588
Električno preklopiva i grijana vanjska ogledala	DWF	1 118	1 118	S	1 118
Zaštita B/S gornji boja crna	MDB	S	-	0	S
Okvir B / S gor. si, krov obrubljen kromom	MDQ	1 490	S	S	1 490
LED stražnje svjetlo	UGE	1 304	S	1 304	1 304
krovni nosač prtljage, crni (Sports Tourer)	V6C	S	S	373	373
Krovni nosač prtljage, srebrni (Sports Tourer)	V6D	373	373	S	S
LED prednja svjetla		10 058	-	10 058	10 058
IntelliLux LED® Matrix aktivna svjetla	T4L				
Svjetla za maglu sprijeda	T3U	894	-	S	S
Uklonjiva kuka za vuču	VQ9	3 353	3 353	3 353	3 353
Bez oznake motora	W5T	0	0	0	0
Ukida se stražnja pločica s nazivom, lijeva strana	W31	0	0	0	0
Podvozje, oprema za stražnju osovinu: dodatna Wattova veza (Dostupno samo s: 1.4 Turbo Start/Stop (110kW); 1.6 Dizel (81kW), 1.6 Dizel (100kW))	GNG	1 863	-	1 863	1 863
UNUTARNJA OPREMA		Enjoy	120 godina	Innovation	Dynamic
Presvlake za sjedala – tkanina Talino, Jet crna		S	-	-	-
Comfort prednja sjedala	TAQE				
Presvlake za sjedala – tkanina Formula, Jet crna (Dostupno samo s: SR1 / SRY)		0	0	-	-
Sportska prednja sjedala	TAQF				
Presvlake za sjedala – tkanina Allure / Camp., Jet crna		-	S	-	-
Comfort prednja sjedala	TAUU				
Presvlake za sjedala – tkanina / Vinyl Athena, Jet crna		-	-	S	-
Comfort prednja sjedala, Ergonomska sjedala za vozača	TASB				
Presvlake za sjedala – tkanina / Vinyl Athena, Jet crna (Dostupno samo s WPG)		-	-	6 053	-
Sportska prednja sjedala, Ergonomska sjedala za vozača i suvozača	TAU2				
Presvlake za sjedala – koža Siena II, Jet crna		-	-	12 293	-
Sportska prednja sjedala, Zimski paket 2, Ergonomska sjedala za vozača i suvozača, Paket za svestranost, Ventilacija stražnjeg sjedala	TAPQ				
Presvlake za sjedala – tkanina Formula, Jet crna		-	-	-	S
Sportska prednja sjedala, Ergonomska sjedala za vozača	TAQL				
Presvlake za sjedala – tkanina / Vinyl Athena, Jet crna (Dostupno samo s WPG)		-	-	-	6 053
Sportska prednja sjedala, Ergonomska sjedala za vozača i suvozača	TAU3				
Presvlake za sjedala – koža Siena II, Jet crna		-	-	-	13 410
Sportska prednja sjedala, Zimski paket 2, Ergonomska sjedala za vozača i suvozača, Paket za svestranost, Ventilacija stražnjeg sjedala, Električna parkirna kočnica	TAP4				
Električno podešavanje vozačkog sjedala u 18 smjerova (Dostupno samo s: TAP4 / TAPQ)	AG1	-	-	5 588	5 588
40/60 preklopivi naslon stražnjeg sjedala (Dostupno samo s: TAP4 / TAPQ)	A64	-	-	0	0
Paket za fino ugađanje za tišu vožnju	BS1	1 118	1 118	1 118	1 118
Središnja konzola Flex Adapter	WLI	522	522	522	522
Servo podizanje poklopca prtljažnika bez upotrebe ruku (Sports Tourer)		-	-	S	2 980
Kontrola zaključavanja, ulazak putem daljinskog upravljača, pasivni ulazak (PEPS), pokretanje motora pritiskom gumba, bez ključa, Električna parkirna kočnica, električno zaključavanje upravljačkog stupa	TC2				
Automatski dvozonski klima uređaj, elektronička kontrola klime	CJ2	2 235	-	S	2 235
Električni sustav brzog zagrijavanja (QuickHeat)	C32	1 490	1 490	1 490	1 490
Pomoćni grijač	K07	13 410	13 410	13 410	13 410
Paket za pušaoče (pepeljara i upaljač)	DT4	75	75	75	75
Ukrasi za kabinu, stropna obloga u Jet crnoj boji	BCX	-	-	1 490	S
Tempomat	K33	S	0	S	S
AUDIO		Enjoy	120 godina	Innovation	Dynamic
Radioprijemnik Intellilink RF900 Navi		6 333	6 333	6 333	6 333
Unaprijeđeni instrument za prikaz informacija za vozača (grafički prikaz u više boja), Antena s više funkcija, Sustav 6 zvučnika, premium, Kožom presvučen upravljač s 3 kraka i 3 crna umetka, Bluetooth	IO6				
Navi za Radio 4.0 Intellilink	UY4	4 843	-	4 843	4 843
Svirač CD-ova i MP3 datoteka (Dostupno samo s Radioprijemnik Intellilink RF900 Navi)	TG5	1 118	1 118	1 118	1 118
Dig. audiosustav, int. DAB/DAB+	U2Q	522	522	522	522
Priključak za USB punjenje (2 USB-a straga)	USS	-	-	298	298
Opel OnStar (OnStar usluge će biti dostupne do 31.12.2020.) Nakon tog datuma, ni besplatne ni plaćene usluge neće biti dostupne, uključujući pozive u nuždi.	UE1	3 651	3 651	3 651	3 651
SIGURNOST		Enjoy	120 godina	Innovation	Dynamic
Stražnja kamera	UVC	2 235	-	2 235	2 235
Pomoć pri parkiranju, straga		2 980	2 980	S	2 980
Sustav 6 zvučnika, premium	UD7				
Pomoć pri parkiranju sprijeda i straga		3 353	-	373	3 353
Sustav 6 zvučnika, premium	UD5				
Pomoć pri parkiranju sprijeda i straga, napredna		-	-	4 470	-
Upozorenje mrtvog kuta, Stražnja kamera, Sustav 6 zvučnika, premium	UFQ				
Pomoć pri parkiranju sprijeda i straga, napredna		5 588	5 588	-	5 588
Električno preklopiva i grijana vanjska ogledala, Upozorenje mrtvog kuta, Stražnja kamera, Sustav 6 zvučnika, premium	UFQ				

SIGURNOST		Enjoy	120 godina	Innovation	Dynamic
Priprema za zaštitnu mrežu (Sports Tourer)	AJT	0	0	0	0
Sigurnosna mreža (Sports Tourer)	AP9	559	559	559	559
Kontrola zaključavanja, ulazak putem daljinskog upravljača, pasivni ulazak (PEPS)	AVJ	1 863	1 863	S	1 863
Električna parkirna kočnica	J71	1 118	1 118	S	1 118
Električni sustav sprječavanja krađe i neovlaštenog ulaska Paket svjetla, Zvuk alarma, s vlastitim napajanjem, protuprovalni uređaj, senzor za nagib vozila, senzor vozila unutarnji pokret	UTJ	1 863	1 863	-	-
Električni sustav sprječavanja krađe i neovlaštenog ulaska Zvuk alarma, s vlastitim napajanjem, protuprovalni uređaj, senzor za nagib vozila, senzor vozila unutarnji pokret	UTJ	-	-	1 565	1 565
Kontrola zaključavanja kotača	PB4	186	186	186	186
Drugi crni preklopni ključ	KTF	149	149	-	149
GUME I NAPLATCI		Enjoy	120 godina	Innovation	Dynamic
Kotači 16 X 6.5, čelični, s neizbočenim naplatkom	RRY	S	0	0	0
Kotači 16 X 6.5, visokoventilirani čelik (strukturirani kotač)	PWN	745	745	0	0
Kotači 16 X 7.0, aluminijski, 5 dvostrukih krakova	QO3	1 118	0	0	0
Kotači 16 X 7.0, aluminijski, multi krakova	RT0	1 118	0	S	0
Kotači 17 X 7.5, aluminijski, 5 dvostrukih krakova	RM5	-	-	745	S
Kotači 17 X 7.5, aluminijski, 10 elegantnih krakova	RM6	1 863	-	745	-
Kotači 17 X 7.5, aluminijski, multi krakova	SBO	1 863	-	745	-
Kotači 17 X 7.5, aluminijski, 5 dvostrukih krakova (black edition)	RSE	-	745	745	0
Kotači 18 X 7.5, aluminijski, 5 dvostrukih krakova	5PB	-	-	3 725	2 980
Kotači 18 X 7.5, aluminijski, 10 dvostrukih krakova (Bi-color)	5PC	-	-	3 725	2 980
Gume 205/55 R16 94V (za sva godišnja doba) (Dostupno samo s PWN/QO3/RRY/RT0)	QKV	983	983	983	983
Rezervni kotač, čelični 16 x 4.0 (štedi prostor)	SJQ	447	447	447	447
Rezervni kotač, čelični 16 x 6,5 (pune veličine) (Sports Tourer) (Dostupno samo s PWN/QO3/RRY/RT0)	RU9	894	894	894	894

Cjenik je važeći od 16.04.2019. do objave novog. Izrađen je prema tečaju od 7.45 KN za 1 EUR. Konačna cijena novog vozila se obračunava u kunama prema prodajnom tečaju EUR-a kod RBA banke važećem na dan uplate (osim posebnog poreza). Preporučena maloprodajna cijena vozila uključuje PDV i posebni porez (trošarinu) kod vozila koja su u obvezi plaćanja posebnog poreza na motorna vozila. Preporučena maloprodajna cijena dodatne opreme uključuje samo PDV, ali ne i posebni porez (trošarinu). Iznos posebnog poreza na motorna vozila je informativan.

Konačan iznos posebnog poreza ovisi o odabranoj dodatnoj opremi i dimenzijama guma te se za detaljni izračun obratite svom ovlaštenom Opel partneru.

Recikliranje: informacije o programu Dizajn za okoliš, našoj mreži zamjene starog za novo i recikliranju vozila kojima je istekao vijek trajanja potražite na web-mjestu [www.opel.hr](http://www.opel.hr).

Sadržaj se temelji na informacijama dostupnima 16.04.2019. Vaš ovlašten Opel partner može Vam dati točne informacije o mogućim promjenama u međuvremenu.

Podaci su informativni. Opel Southeast Europe LLC ne snosi nikakvu odgovornost.

Opel Southeast Europe LLC, 04/2019.

Opći podaci		
Dimenzije vozila u mm	5 vrata	Sports Tourer
Visina	1485	1510
Dužina	4370	4702
Osovinski razmak	2662	2662
Širina (sa/bez vanjskih ogledala)	2042/1809	2042/1809
Trag kotača (prednjih/stražnjih)	1548/1565	1544/1558

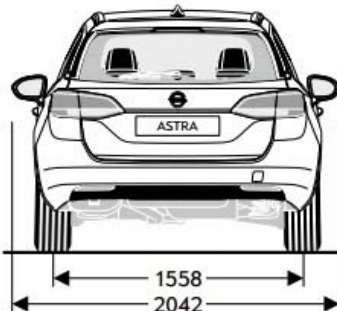
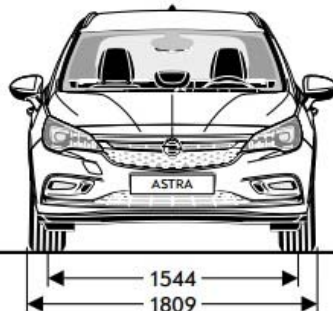
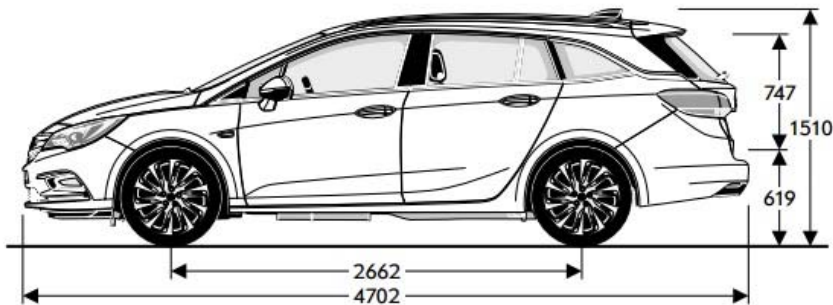
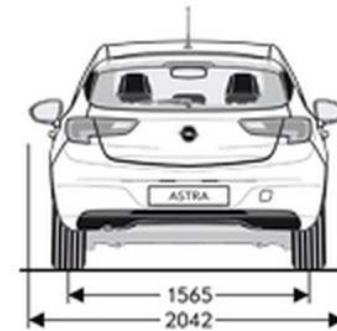
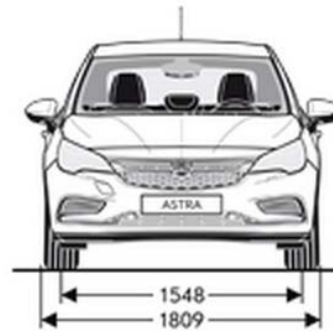
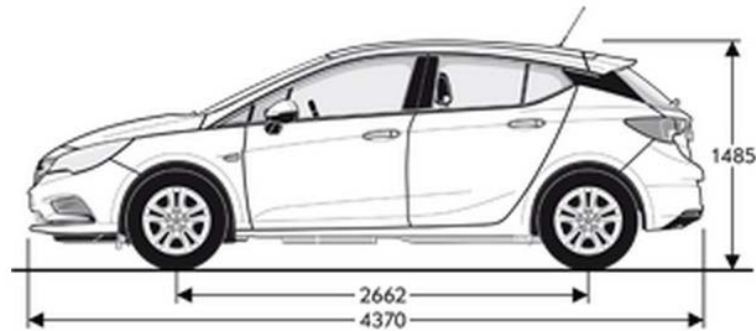
  

Krug okretaja u m		
	5 vrata	Sports Tourer
Trag kotača	11,05	11,05

Opći podaci		
Obujam prtljažnog prostora u l	5 vrata	Sports Tourer
Kapacitet prtljažnog prostora	370-1210	540-1630

Dimenzije prtljažnog prostora u mm		
	5 vrata	Sports Tourer
Dužina prtljažnika do naslona stražnjih sjedala	828	1065
Dužina prtljažnika s naslonima stražnjih sjedala preklapljenim prema naprijed	1575	1872
Širina između blatobrana	1001	1028
Visina prtljažnog prostora	703	624





Benzinski motori									
Motor	1.0 Turbo ECOTEC® Start/Stop (66 kW / 90 KS)	1.0 Turbo ECOTEC® Start/Stop (78 kW / 105 KS)	1.4 Turbo (92 kW / 125 KS)	1.4 Turbo Start/Stop (92 kW / 125 KS)	1.4 Turbo (110 kW / 150 KS)	1.4 Turbo Start/Stop (110 kW / 150 KS)	1.4 Start/Stop (110 kW / 150 KS)	1.6 Turbo Start/Stop (147 kW / 200 KS)	1.6 Turbo Start/Stop (147 kW / 200 KS)
Standard emisije	Euro 6d-TEMP	Euro 6d-TEMP	Euro 6d-TEMP	Euro 6d-TEMP	Euro 6d-TEMP	Euro 6d-TEMP	Euro 6d-TEMP	Euro 6d-TEMP	Euro 6d-TEMP
Gorivo	Benzin	Benzin	Benzin	Benzin	Benzin	Benzin	Benzin	Benzin	Benzin
Broj cilindara	3	3	4	4	4	4	4	4	4
Promjer u mm	74,0	74,0	74,0	74,0	74,0	74,0	74,0	79,0	79,0
Hod u mm	77,4	77,4	81,3	81,3	81,3	81,3	81,3	81,5	81,5
Zapremnina motora (cm <sup>3</sup> )	999	999	1399	1399	1399	1399	1399	1598	1598
Snaga (kW/KS)	66 / 90	77 / 105	92 / 125	92 / 125	110 / 150	110 / 150	110 / 150	147 / 200	147 / 200
Pri broju okretaja	5500	5500	4000-5600	4000-5600	5000-5600	5000-5600	5000-5600	5500	5500
Okretni moment (Nm)	170	170	245	230	245	230	230	300	300
Pri broju okretaja	1800-4250	1800-4250	2000-3500	2000-3500	2000-4000	2000-4000	2000-4000	1650-4500	1650-4500
Masa i opterećenja osovine u kg (5 vrata / Sports Tourer)									
Masa praznog vozila uključujući i vozača	1273 / 1288	1273 / 1288	1278 / 1322	1278 / 1322	1278 / 1322	1278 / 1322	1308 / 1350	1350 / 1393	1378 / 1425
Bruto težina vozila	1780 / 1860	1780 / 1860	1820 / 1890	1815 / 1885	1820 / 1890	1815 / 1885	1845 / 1915	1880 / 1960	1900 / 1980
Nosivost	507 / 572	507 / 572	542 / 568	537 / 563	542 / 568	537 / 563	537 / 565	530 / 567	522 / 555
Maksimalna težina bez kočnica	610 / 620	610 / 620	620 / 640	620 / 640	620 / 640	620 / 640	620 / 640	650 / 680	650 / 680
Maksimalna težina prikolice (12% nagib)	1220 / 1150	1220 / 1150	1550 / 1500	1450 / 1403	1550 / 1500	1450 / 1403	1420 / 1420	1700 / 1650	1700 / 1700
Potrošnja goriva (l/100 km) (5 vrata)									
Prijenos	Ručni mjenjač s 5 st. prijenosa	Ručni mjenjač s 5 st. prijenosa	Ručni mjenjač s 6 st. prijenosa	Ručni mjenjač s 6 st. prijenosa	Ručni mjenjač s 6 st. prijenosa	Ručni mjenjač s 6 st. prijenosa	Automatski mjenjač sa 6 st. prijenosa	Ručni mjenjač s 6 st. prijenosa	Automatski mjenjač sa 6 st. prijenosa
U gradu	5,9-5,4	5,9-5,5	7,8-7,7	7,0-6,9	7,9-7,8	7,0	7,5-7,3	8,5-8,5	8,5-8,3
Izvan grada	4,5-4,2	4,5-4,1	4,9-4,7	4,8-4,6	4,9-4,7	4,7-4,5	5,2-4,7	5,5-5,1	5,5-5,3
Prosječna	5,0-4,7	5,0-4,7	6,0-5,8	5,6-5,4	6,0-5,8	5,6-5,4	6,1-5,7	6,6-6,3	6,6-6,4
Emisija CO <sub>2</sub> (g/km)	107	110-107	135-133	127-125	136-134	126-125	131-127	147-144	148-146
Najveća brzina (km/h)	188	195	205	205	215	215	210	235	235
Ubrzanje 0-100 km/h (s)	12,2	11,6	9,2	9,5	8,3	8,5	8,7	7,8	7,8
Potrošnja goriva (l/100 km) (Sports Tourer)									
Prijenos	Ručni mjenjač s 5 st. prijenosa	Ručni mjenjač s 5 st. prijenosa	Ručni mjenjač s 6 st. prijenosa	Ručni mjenjač s 6 st. prijenosa	Ručni mjenjač s 6 st. prijenosa	Ručni mjenjač s 6 st. prijenosa	Automatski mjenjač sa 6 st. prijenosa	Ručni mjenjač s 6 st. prijenosa	Automatski mjenjač sa 6 st. prijenosa
U gradu	5,9-5,4	5,9-5,5	8,0-7,8	7,2-7,0	8,1-7,9	7,1-7,0	7,5-7,3	8,5-8,5	8,7-8,5
Izvan grada	4,5-4,2	4,5-4,1	5,1-4,8	4,9-4,7	5,0-4,8	4,9-4,6	5,2-4,7	5,5-5,0	5,6-5,4
Prosječna	5,0-4,6	5,0-4,6	6,1-5,9	5,7-5,5	6,2-6,0	5,7-5,5	6,0-5,7	6,6-6,3	6,7-6,5
Emisija CO <sub>2</sub> (g/km)	107	110-107	138-136	129-127	139-136	129-127	130-126	147-144	151-149
Najveća brzina (km/h)	187	195	205	205	215	215	210	235	235
Ubrzanje 0-100 km/h (s)	12,5	11,8	9,6	9,9	8,7	8,9	9,1	7,9	7,9

Dizelski motori					
Motor	1.6 Dizel Start/Stop (81 kW / 110 KS)	1.6 Dizel ecoTEC Start/Stop (81 kW / 110 KS)	1.6 Dizel Start/Stop (100 kW / 136 KS)	1.6 Dizel Start/Stop (100 kW / 136 KS)	1.6 Dizel Start/Stop (110 kW / 150 KS)
Standard emisije	Euro 6d-TEMP	Euro 6d-TEMP	Euro 6d-TEMP	Euro 6d-TEMP	Euro 6d-TEMP
Gorivo	Dizel	Dizel	Dizel	Dizel	Dizel
Broj cilindara	4	4	4	4	4
Promjer u mm	79,7	79,7	79,7	79,7	79,7
Hod u mm	80,1	80,1	80,1	80,1	80,1
Zapremnina motora (cm <sup>3</sup> )	1598	1598	1598	1598	1598
Snaga (kW/KS)	81 / 110	81 / 110	100 / 136	100 / 136	110 / 150
Pri broju okretaja	3500	3500	3500-4000	3500-4000	4000
Okretni moment (Nm)	300	300	320	320	350
Pri broju okretaja	1750-2000	1750-2000	2000-2250	2000-2250	1500-2250

Masa i opterećenja osovine u kg (5 vrata / Sports Tourer)					
Masa praznog vozila uključujući i vozača	1364 / 1410	1364 / 1410	1378 / 1425	1393 / 1456	1393 / 1441
Bruto težina vozila	1890 / 1930	1890 / 1930	1900 / 1980	1920 / 2000	1910 / 1985
Nosivost	526 / 520	526 / 520	522 / 555	527 / 544	504 / 550
Maksimalna težina bez kočnica	660 / 680	660 / 680	670 / 680	670 / 680	680 / 700
Maksimalna težina prikolice (12% nagib)	1400 / 1400	1400 / 1400	1700 / 1500	1700 / 1500	1700 / 1700

Potrošnja goriva (l/100 km) (5 vrata)					
Prijenos	Ručni mjenjač s 6 st. prijenosa	Ručni mjenjač s 6 st. prijenosa	Ručni mjenjač s 6 st. prijenosa	Automatski mjenjač sa 6 st. prijenosa	Ručni mjenjač s 6 st. prijenosa
U gradu	5,7–5,5	5,4–5,1	5,5–5,3	6,1–5,9	6,3–6,1
Izvan grada	3,9–3,7	3,7–3,5	4,1–3,9	4,2–3,9	4,3–4,1
Prosječna	4,6–4,4	4,3–4,1	4,6–4,4	4,9–4,6	5,0–4,8
Emisija CO <sub>2</sub> (g/km)	118–115	110–107	118–116	126–122	130–127
Najveća brzina (km/h)	200	200	213	208	225
Ubrzanje 0-100 km/h (s)	11,2	11,2	9,4	10,0	9,0

Potrošnja goriva (l/100 km) (Sports Tourer)					
Prijenos	Ručni mjenjač s 6 st. prijenosa	Ručni mjenjač s 6 st. prijenosa	Ručni mjenjač s 6 st. prijenosa	Automatski mjenjač sa 6 st. prijenosa	Ručni mjenjač s 6 st. prijenosa
U gradu	5,9–5,7	5,7–5,4	5,7–5,4	6,3–6,1	6,6–6,3
Izvan grada	4,1–3,8	3,9–3,6	4,2–4,0	4,4–4,1	4,4–4,2
Prosječna	4,7–4,5	4,5–4,3	4,7–4,5	5,1–4,8	5,2–5,0
Emisija CO <sub>2</sub> (g/km)	122–119	112–116	121–118	130–126	137–131
Najveća brzina (km/h)	200	200	212	207	222
Ubrzanje 0-100 km/h (s)	11,5	11,4	9,6	10,2	9,2

Cjenik je važeći od 16.04.2019. do objave novog. Izrađen je prema težaju od 7.45 KN za 1 EUR. Konačna cijena novog vozila se obračunava u kunama prema prodajnom težaju EUR-a kod RBA banke važećem na dan uplate (osim posebnog poreza). Preporučena maloprodajna cijena vozila uključuje PDV i posebni porez (trošarinu) kod vozila koja su u obvezi plaćanja posebnog poreza na motorna vozila. Preporučena maloprodajna cijena dodatne opreme uključuje samo PDV, ali ne i posebni porez (trošarinu). Iznos posebnog poreza na motorna vozila je informativan.

Konačan iznos posebnog poreza ovisi o odabranoj dodatnoj opremi i dimenzijama guma te se za detaljni izračun obratite svom ovlaštenom Opel partneru.

Recikliranje: informacije o programu Dizajn za okoliš, našoj mreži zamjene starog za novo i recikliranju vozila kojima je istekao vijek trajanja potražite na web-mjestu [www.opel.hr](http://www.opel.hr).

Sadržaj se temelji na informacijama dostupnima 16.04.2019. Vaš ovlašten Opel partner može Vam dati točne informacije o mogućim promjenama u međuvremenu.

Podaci su informativni. Opel Southeast Europe LLC ne snosi nikakvu odgovornost.

Opel Southeast Europe LLC, 04/2019.