

# OPEL Mokka X



	5 vrata		Enjoy	120 godina	Innovation	Ultimate
	Motor	Mjenjač				
Benzin	1.4 Turbo ECOTEC® Start/Stop 88 kW/120 KS	Ručni mjenjač sa 6 st. prijenosa	153 296	159 866	169 022	-
	1.4 Turbo ECOTEC® Start/Stop 103 kW/140 KS	Ručni mjenjač sa 6 st. prijenosa	165 357	173 965	181 217	204 621
	1.4 Turbo 103 kW/140 KS	Automatski mjenjač sa 6 st. prijenosa	171 814	181 805	188 327	211 732
	1.4 LPG ECOTEC® 103 kW/140 KS	Ručni mjenjač sa 6 st. prijenosa	165 211	-	177 749	-
	1.4 Turbo Start/Stop 4x4 103 kW/140 KS	Ručni mjenjač sa 6 st. prijenosa	187 261	195 365	204 412	227 816

	5 vrata		Enjoy	120 godina	Innovation	Ultimate
	Motor	Mjenjač				
Dizel	1.6 Dizel Start/Stop 81 kW/110 KS	Ručni mjenjač sa 6 st. prijenosa	181 477	188 381	198 763	222 167
	1.6 Dizel ECOTEC® Start/Stop 100 kW/136 KS	Ručni mjenjač sa 6 st. prijenosa	180 712	189 916	200 298	223 710
	1.6 Dizel 100 kW/136 KS	Automatski mjenjač sa 6 st. prijenosa	196 166	208 270	221 146	244 550
	1.6 Dizel Start/Stop 4x4 100 kW/136 KS	Ručni mjenjač sa 6 st. prijenosa	214 967	224 571	234 953	258 692

Cjenik je važeći od 15.01.2019. do objave novog. Izrađen je prema težaju od 7.45 KN za 1 EUR. Konačna cijena novog vozila se obračunava u kunama prema prodajnom težaju EUR-a kod RBA banke važećem na dan uplate (osim posebnog poreza). Preporučena maloprodajna cijena vozila uključuje PDV i posebni porez (trošarinu) kod vozila koja su u obvezi plaćanja posebnog poreza na motorna vozila. Preporučena maloprodajna cijena dodatne opreme uključuje samo PDV, ali ne i posebni porez (trošarinu). Iznos posebnog poreza na motorna vozila je informativan.

Konačan iznos posebnog poreza ovisi o odabranoj dodatnoj opremi i dimenzijama guma te se za detaljni izračun obratite svom ovlaštenom Opel partneru.

Recikliranje: informacije o programu Dizajn za okoliš, našoj mreži zamjene starog za novo i recikliranju vozila kojima je istekao vijek trajanja potražite na web-mjestu [www.opel.hr](http://www.opel.hr).

Sadržaj se temelji na informacijama dostupnima 15.01.2019. Vaš ovlašten Opel partner može Vam dati točne informacije o mogućim promjenama u međuvremenu.

Podaci su informativni. Opel Southeast Europe LLC ne snosi nikakvu odgovornost.

Opel Southeast Europe LLC, 01/2019.

Enjoy	120 godina	Innovation	Ultimate
	<b>Dodatno u odnosu na Enjoy</b>	<b>Dodatno u odnosu na Enjoy</b>	<b>Dodatno u odnosu na Enjoy</b>
Svjetla za maglu sprijeda	Ukrasne letvice na pragovima "Opel"	<b>Paket 1 Light &amp; Sight</b> Senzori za kišu, Unutrašnji retrovizor osjetljiv na jačinu svjetla, Osvjetljena ogledala u štitnicima za sunce, Automatska kontrola svjetala, Podešavanje visine snopa prednjih svjetala uz pomoć digitalne Gentex kamere	<b>Paket 1 Light &amp; Sight</b> Senzori za kišu, Unutrašnji retrovizor osjetljiv na jačinu svjetla, Osvjetljena ogledala u štitnicima za sunce, Automatska kontrola svjetala, Podešavanje visine snopa prednjih svjetala uz pomoć digitalne Gentex kamere
Električni podizači stražnjih prozora	120 godina podne prostirke		
Kožom presvučeno kolo upravljača, s 3 kraka	Znak 120 godina		
Krovni nosači	120 godina tkanina	Svjetla za maglu sprijeda	<b>Comfort paket</b> Pretinac za odlaganje stvari ispod suvozačeva sjedala, automatski dvozonski klima uređaj, elektronička kontrola klime, naslon za ruku sprijeda
Osnovni auto alarm	120 godina aluminijski naplatci 18"	Zaštita pragova	
Atermička stakla		Električni podizači stražnjih prozora	
Vanjske ručice na vratima u boji vozila		Ergonomsko vozačko i suvozačko sportsko sjedalo	<b>Paket 2 Light &amp; Sight</b> Dodatna prednja svjetla kod skretanja, Prednja poziciona LED svjetla, Led stražnja svjetla, Automatsko prilagodjavanje duljine svjetlosnog snopa
Vanjski retrovizori u boji vozila, grijani, električno podesivi, ručno preklopivi		Kožom presvučeno kolo upravljača, s 3 kraka	<b>Električni paket</b> Pomoć pri parkiranju sprijeda i straga, Vanjski retrovizori u boji vozila, grijani, električno podesivi i preklopivi, 12-voltna naponska utičnica
Intervalno pranje / brisanje stražnjeg stakla		<b>Informacijsko-multimedijski sustav s radijem – srednja razina (BYOM 2)</b> 6 zvučnika, Duga krovna antena, USB veza, Kontrole radija na upravljaču	
Vozačevo sjedalo ručno podesivo u 4 smjera		Aluminijski naplatci 17 x 7.0, J, 5 dvostrukih krakova, Sparkle srebrna	<b>OPC Line Sport paket</b>
Stražnje sjedalo preklopivo u omjeru 60/40			Zatamnjena stražnja stakla
Upravljač s tri kraka			Vanjski retrovizori u boji vozila, grijani, električno podesivi, električno preklopivi
Čvrsta prekrivka prtljažnog prostora			Prednja poziciona LED svjetla
Trokraki upravljač podesiv po visini i dubini			Ergonomsko vozačko i suvozačko sportsko sjedalo
Klima uređaj s filterom zraka			Zaštita pragova
Osvjetljenje pretinca za rukavice			Kožom presvučeno kolo upravljača, s 3 kraka
Središnje zaključavanje daljinskim upravljačem, Daljinsko upravljanje poklopca za gorivo			Električni podizači stražnjih prozora
Tempomat, s upravljanjem brzine			<b>Radioprijemnik Intellilink RF900 Navi</b> 6 zvučnika, Duga krovna antena, USB veza, Kontrole radija na upravljaču
<b>Radio 300 BT</b> 6 zvučnika, Duga krovna antena, USB veza, Kontrole radija na upravljaču			Svjetla za maglu sprijeda
Sistem za praćenje tlaka u gumama			Zaštita pragova
Sustav za sprječavanje blokiranja kotača (ABS), disk kočnice sprijeda i straga			Led stražnja svjetla
ISOFIX s dvije točke			Dvozonska automatska klima, elektronička kontrola klime
Bočni i krovni zračni jastuci za vozača i suvozača			Unaprijeđeni (segmentirani) zaslon s instrumentima s dodatnim podacima za vozača
Naslone za glavu podesivi u 4 smjera			Aluminijski naplatci 18 x 7.0 J
Deaktivacija zračnog jastuka suvozača pomoću ključa			
Aluminijski naplatci 17 x 7.0, J, 5 dvostrukih krakova, Sparkle srebrna			

DODATNI PAKETI OPREME		Enjoy	120 godina	Innovation	Ultimate
<b>Opel Eye paket</b> Ekran: dodatne informacije za vozača (grafički, jedna boja), raspoznavanje prometnih znakova, upozorenje na mogućnost frontalnog sudara, indikator razmaka do vozila ispred, upozorenje na izlazak iz voznog traka	OBT	5 215	5 215	5 215	5 215
<b>Comfort paket</b> Pretinac za odlaganje stvari ispod suvozačeva sjedala, automatski dvozonski klima uređaj, elektronička kontrola klime, naslon za ruku pri sjeda	OBY	447	447	-	S
<b>Zimski paket</b> Grijanje prednjih sjedala, Grijanje upravljača	OCK	2 250	2 250	2 250	2 250
<b>Paket 1 Light &amp; Sight</b> Senzori za kišu, Unutrašnji retrovizor osjetljiv na jačinu svjetla, Osvijetljena ogledala u štitnicima za sunce, Automatska kontrola svjetala, Podešavanje visine snopa prednjih svjetala uz pomoć digitalne Gentex kamere	OCP	738	738	S	S
<b>Paket 2 Light &amp; Sight</b> Dodatna prednja svjetla kod skretanja, Prednja poziciona LED svjetla, Led stražnja svjetla, Automatsko prilagodjavanje duljine svjetlosnog snopa	OBJ	10 430	10 430	10 430	S
<b>Električni paket</b> Pomoć pri parkiranju pri sjeda i straga, Vanjski retrovizori u boji vozila, grijani, električno podesivi i preklopivi, 12-voltna naponska utičnica	OGD	2 682	2 682	2 682	S
<b>Enjoy paket 1</b> Električni paket, Paket 1 Light & Sight, Comfort paket	LP9W	3 129	-	-	-
<b>Lokalni Premium paket</b> Paket 2 Light & Sight, Stražnja kamera, Radioprijemnik Intellilink RF900 Navi	LPAH	-	-	13 034	-
<b>OPC Line Sport paket</b>	WHT	8 195	8 195	8 195	S
<b>Black Edition paket</b> Crni krov, Crne ogledne kape, Aluminijski naplatci 18 x 7.0 J, 10-zazvani dizajn, visoki sjajni crni	A6P	-	-	10 430	-
<b>Paket Technology A (Dostupno samo s: ioA/io6)</b> Električni paket, Stražnja kamera	oLP	-	3 725	-	-
<b>Paket Technology B</b> Radioprijemnik Intellilink RF900 Navi, Dig. audiosustav, int. DAB/DAB+, Unaprijeđeni (segmentirani) zaslon s instrumentima s dodatnim podacima za vozača	oLQ	-	5 960	-	-
<b>Paket Technology C (Dostupno samo s: OCP)</b> Paket 2 Light & Sight, Opel Eye paket	oLR	-	11 920	-	-
<b>Paket Comfort (Dostupno samo s: ioA/io6)</b> Ergonomsko vozačko sportsko sjedalo, Comfort paket, Kontrola zaključavanja, ulazak putem daljinskog upravljača, pasivni ulazak (PEPS)	oLS	-	7 078	-	-
<b>Paket Design</b> OPC Line Sport paket, Aluminijski naplatci 19 x 7.5 J	oLU	-	8 940	-	-
VANJSKA OPREMA		Enjoy	120 godina	Innovation	Ultimate
Osnovne boje	BAS	0	0	0	0
Briljantna boja	9BR	1 490	1 490	1 490	1 490
Metalik boja	9M2	2 369	2 369	2 369	2 369
Butik boje	BBQ	3 487	3 487	3 487	3 487
Zatamnjena stražnja stakla	AKO	641	641	641	S
Prednja poziciona LED svjetla	T4L	6 705	6 705	6 705	S
Led stražnja svjetla	UGE	1 490	S	1 490	S
Prozirni električni krovni otvor	CF5	4 179	4 179	4 179	4 179
Stražnja kamera	UVC	1 609	1 609	1 609	1 609
Zaštita pragova	B70	-	S	373	S
UNUTARNJA OPREMA		Enjoy	120 godina	Innovation	Ultimate
Presvlake "Milano", Jet crna	TATA	0	0	-	-
Presvlake "Allure", Marvel crna	TAVB	-	0	-	-
Presvlake od tkanine "Lighthouse Rhombus" (Moroccana), Jet crna / Jet crna	TAR7	-	-	0	0
Kožne presvlake "Jasmin", jet crna	TAJQ	-	-	10 937	10 937
Ergonomsko vozačko i suvozačko sportsko sjedalo, Grijanje prednjih sjedala, Grijanje upravljača	TAJQ	-	-	10 937	10 937
Kožne presvlake "Jasmin", Jet crna / Morello crvena	TATQ	-	-	10 937	10 937
Ergonomsko vozačko i suvozačko sportsko sjedalo	AE4	4 470	4 470	S	S
Ergonomsko vozačko sportsko sjedalo	AUS	3 293	3 293	-	-
Stražnje sjedalo preklopivo u podnicu	AMG	-	-	373	373
Dvozonka automatska klima, elektronička kontrola klime	CJ2	-	-	2 608	S
Pomoćni grijač	K07	13 447	13 447	13 447	13 447
Sustav brzog grijanja	C32	1 609	1 609	1 609	1 609

AUDIO		Enjoy	120 godina	Innovation	Ultimate
Informacijsko-multimedijski sustav s radijem – srednja razina (BYOM 2)		3 353	3 353	S	-
6 zvučnika, Duga krovna antena, USB veza, Kontrole radija na upravljaču	IOA				
Radioprijemnik Intellilink RF900 Navi		5 215	5 215	1 863	S
6 zvučnika, Duga krovna antena, USB veza, Kontrole radija na upravljaču	IO6				
Premium sustav zvučnika	UQA	3 725	3 725	3 725	3 725
Dig. audiosustav, int. DAB/DAB+	U2Q	797	797	797	797
Unaprijeđeni (segmentirani) zaslon s instrumentima s dodatnim podacima za vozača	UDD	894	894	894	S
SIGURNOST		Enjoy	120 godina	Innovation	Ultimate
Kontrola zaključavanja, ulazak putem daljinskog upravljača, pasivni ulazak (PEPS)	AVJ	2 906	2 906	2 906	2 906
Protuprovalni uređaj	UTT	1 416	1 416	1 416	1 416
GUME I NAPLATCI		Enjoy	120 godina	Innovation	Ultimate
Aluminijski naplatci 17 x 7.0, J, 5 dvostrukih krakova, Sparkle srebrna	WQX	S	0	S	-
Aluminijski naplatci 18 x 7.0 J, dizajn 7	RI6	745	S	-	-
Aluminijski naplatci 18 x 7.0 J, dizajn 3	RV8	-	-	0	S
Aluminijski naplatci 18 x 7.0 J, dizajn 10	RRU	-	-	-	0
Aluminijski naplatci 18 x 7.0 J, 10-zazvoni dizajn, visoki sjajni crni	REY	745	0	0	0
Aluminijski naplatci 19 x 7.5 J	RT7	5 588	4 843	4 843	4 843
Rezervni kotač manjih dimenzija T155/90 R16	RVZ	641	641	641	641
Gume 215/60R17 SL 96H BW AL3 (Goodyear 17" gume za sve vremenske prilike)	R55	1 863	1 863	1 863	-
Dodatna oprema		Enjoy	120 godina	Innovation	Ultimate
Uklonjiva kuka za vuču	V65	6 213	6 213	6 213	6 213
Premium podne prostirke	BB4	983	-	983	983

Cjenik je važeći od 15.01.2019. do objave novog. Izrađen je prema tečaju od 7.45 KN za 1 EUR. Konačna cijena novog vozila se obračunava u kunama prema prodajnom tečaju EUR-a kod RBA banke važećem na dan uplate (osim posebnog poreza). Preporučena maloprodajna cijena vozila uključuje PDV i posebni porez (trošarinu) kod vozila koja su u obvezi plaćanja posebnog poreza na motorna vozila. Preporučena maloprodajna cijena dodatne opreme uključuje samo PDV, ali ne i posebni porez (trošarinu). Iznos posebnog poreza na motorna vozila je informativan.

Konačan iznos posebnog poreza ovisi o odabranoj dodatnoj opremi i dimenzijama guma te se za detaljni izračun obratite svom ovlaštenom Opel partneru.

Recikliranje: informacije o programu Dizajn za okoliš, našoj mreži zamjene starog za novo i recikliranju vozila kojima je istekao vijek trajanja potražite na web-mjestu [www.opel.hr](http://www.opel.hr).

Sadržaj se temelji na informacijama dostupnima 15.01.2019. Vaš ovlašten Opel partner može Vam dati točne informacije o mogućim promjenama u međuvremenu.

Podaci su informativni. Opel Southeast Europe LLC ne snosi nikakvu odgovornost.

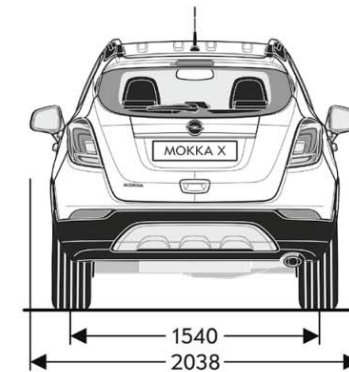
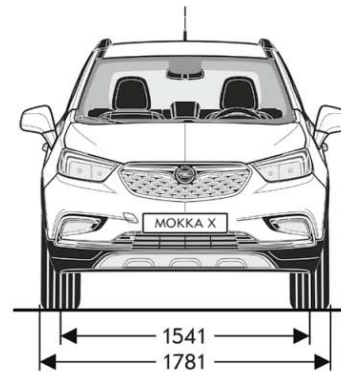
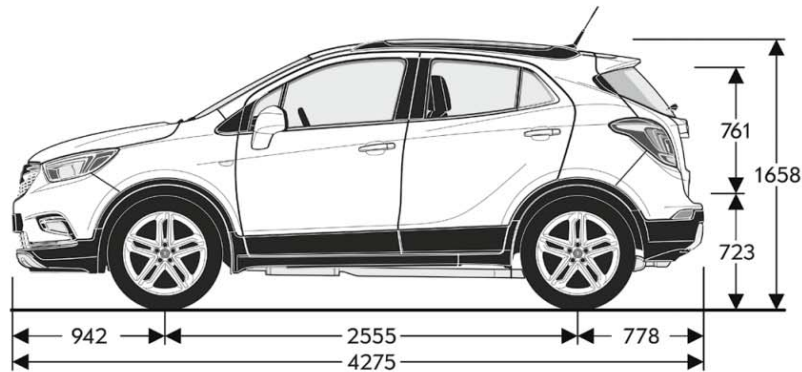
Opel Southeast Europe LLC, 01/2019.

Opći podaci	
Dimenzije vozila u mm	5 vrata
Visina, prazan	1658
Ukupna dužina	4275
Međuosovinski razmak	2555
Širina (sa/bez vanjskih ogledala)	2038 / 1781
Trag kotača (prednjih / stražnjih)	1541 / 1540

Krug okretaja u m	
	5 vrata
Trag kotača	11,5

Opći podaci	
Dimenzije prtljažnog prostora u mm	5 vrata
Dužina prtljažnog prostora od stražnjih vrata do drugog reda sjedala	730
Dužina prtljažnog prostora, od stražnjih vrata do prednjih sjedala	1428
Širina	915
Visina prtljažnog prostora	723

Obujam prtljažnog prostora u l	
	5 vrata
Od stražnjeg sjedala do prekrivke prtljažnog prostora	356
Kapacitet prtljažnog prostora do ruba prednjih sjedala	785
Kapacitet prtljažnog prostora do prednjih sjedala i krova	1372



Benzinski motori					
Motor	1.4 Turbo ECOTEC® Start/Stop (88 kW/120 KS)	1.4 Turbo ECOTEC® Start/Stop (103 kW/140 KS)	1.4 Turbo (103 kW/140 KS)	1.4 LPG ECOTEC® (103 kW / 140 KS)	1.4 Turbo Start/Stop 4x4 (103 kW/140 KS)
Standard emisije	Euro 6d-TEMP	Euro 6d-TEMP	Euro 6d-TEMP	Euro 6d-TEMP	Euro 6d-TEMP
Gorivo	Benzin	Benzin	Benzin	Benzin / LPG	Benzin
Broj cilindara	4	4	4	4	4
Promjer u mm	72,5	72,5	72,5	72,5	72,5
Hod u mm	82,6	82,6	82,6	82,6	82,6
Zapremnina motora (cm <sup>3</sup> )	1364	1364	1364	1364	1364
Snaga (kW/KS)	88 / 120	103 / 140	103 / 140	103 / 140	103 / 140
Pri broju okretaja	4800-6000	4900-6000	4900-6000	4900-6000	4900-6000
Okretni moment (Nm)	175	200	200	200	200
Pri broju okretaja	2000-2250	1850-4900	1850-4900	1850-4900	1850-4900
Masa i opterećenja osovine u kg					
Masa praznog vozila uključujući i vozača	1394	1394	1409	1450	1445
Dozvoljena masa vozila	1828	1828	1843	1842	1879
Nosivost	434	434	434	392	434
Maksimalna težina prikolice bez kočnica	500	500	500	500	500
Maksimalna težina prikolice (12% nagib)	1200	1200	1200	1200	1200
Potrošnja goriva (l/100 km)					
Prijenos	Ručni mjenjač sa 6 st. prijenosa	Ručni mjenjač sa 6 st. prijenosa	Automatski mjenjač sa 6 st. prijenosa	Ručni mjenjač sa 6 st. prijenosa	Ručni mjenjač sa 6 st. prijenosa
U gradu	8,1-8,0	8,2-8,0	8,8-8,6	8,5 (Benzin)/9,7 (LPG)	9,2-9,0
Van grada	5,7-5,5	5,6-5,4	6,0-5,8	5,6 (Benzin)/6,6 (LPG)	6,1-5,9
Prosječna	6,6-6,4	6,5-6,4	7,0-6,8	6,7 (Benzin)/7,7 (LPG)	7,2-7,0
Emisija CO <sub>2</sub> (g/km)	151-148	150-147	162-157	136-139(Benzin)/124(LPG)	167-162
Najveća brzina (km/h)	185	196	191	197	186
Ubrzanje 0-100 km/h (s)	10,9	10,2	10,7	10,2	9,9

Dizelski motori				
Motor	1.6 Dizel Start/Stop (81 kW/110 KS)	1.6 Dizel ECOTEC® Start/Stop (100 kW/136 KS)	1.6 Dizel (100 kW/136 KS)	1.6 Dizel Start/Stop 4x4 (100 kW/136 KS)
Standard emisije	Euro 6d-TEMP	Euro 6d-TEMP	Euro 6d-TEMP	Euro 6d-TEMP
Gorivo	Dizel	Dizel	Dizel	Dizel
Broj cilindara	4	4	4	4
Promjer u mm	79,7	79,7	79,7	79,7
Hod u mm	80,1	80,1	80,1	80,1
Zapremnina motora (cm <sup>3</sup> )	1598	1598	1598	1598
Snaga (kW/KS)	81 / 110	100 / 136	100 / 136	100 / 136
Pri broju okretaja	4000	3500-4000	3500-4000	3500-4000
Okretni moment (Nm)	300	320	320	320
Pri broju okretaja	2000-2250	2000	2000	2000
Masa i opterećenja osovine u kg				
Masa praznog vozila uključujući i vozača	1449	1449	1462	1504
Dozvoljena masa vozila	1883	1883	1896	1938
Nosivost	434	434	434	434
Maksimalna težina prikolice bez kočnica	500	500	500	500
Maksimalna težina prikolice (12% nagib)	1500	1500	1500	1500
Potrošnja goriva (l/100 km)				
Prijenos	Ručni mjenjač sa 6 st. prijenosa	Ručni mjenjač sa 6 st. prijenosa	Automatski mjenjač sa 6 st. prijenosa	Ručni mjenjač sa 6 st. prijenosa
U gradu	5,5	5,5-5,4	6,9-6,7	6,2-6,0
Van grada	4,6-4,5	4,6-4,5	4,9-4,7	5,1-5,0
Prosječna	5,0-4,9	5,0-4,8	5,7-5,4	5,5-5,4
Emisija CO <sub>2</sub> (g/km)	131-129	131-127	149-143	146-142
Najveća brzina (km/h)	183	190	188	187
Ubrzanje 0-100 km/h (s)	12,2	9,9	10,9	10,3

Cjenik je važeći od 15.01.2019. do objave novog. Izrađen je prema tečaju od 7.45 KN za 1 EUR. Konačna cijena novog vozila se obračunava u kunama prema prodajnom tečaju EUR-a kod RBA banke važećem na dan uplate (osim posebnog poreza). Preporučena maloprodajna cijena vozila uključuje PDV i posebni porez (trošarinu) kod vozila koja su u obvezi plaćanja posebnog poreza na motorna vozila. Preporučena maloprodajna cijena dodatne opreme uključuje samo PDV, ali ne i posebni porez (trošarinu). Iznos posebnog poreza na motorna vozila je informativan.

Konačan iznos posebnog poreza ovisi o odabranoj dodatnoj opremi i dimenzijama guma te se za detaljni izračun obratite svom ovlaštenom Opel partneru.

Recikliranje: informacije o programu Dizajn za okoliš, našoj mreži zamjene starog za novo i recikliranju vozila kojima je istekao vijek trajanja potražite na web-mjestu [www.opel.hr](http://www.opel.hr).

Sadržaj se temelji na informacijama dostupnima 15.01.2019. Vaš ovlašten Opel partner može Vam dati točne informacije o mogućim promjenama u međuvremenu.

Podaci su informativni. Opel Southeast Europe LLC ne snosi nikakvu odgovornost.

Opel Southeast Europe LLC, 01/2019.